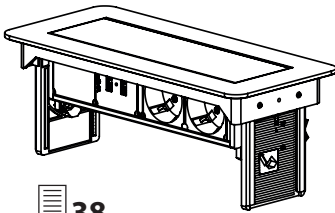


Montageanleitung

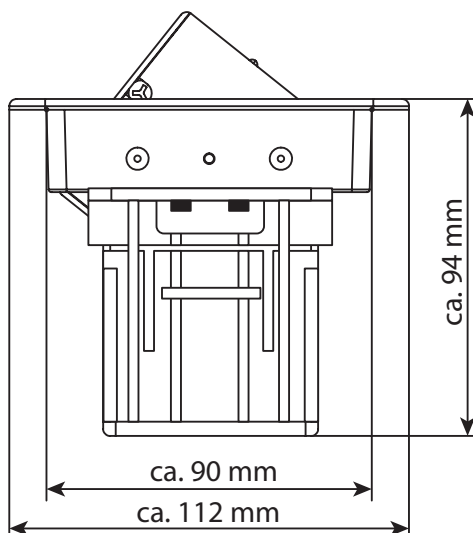
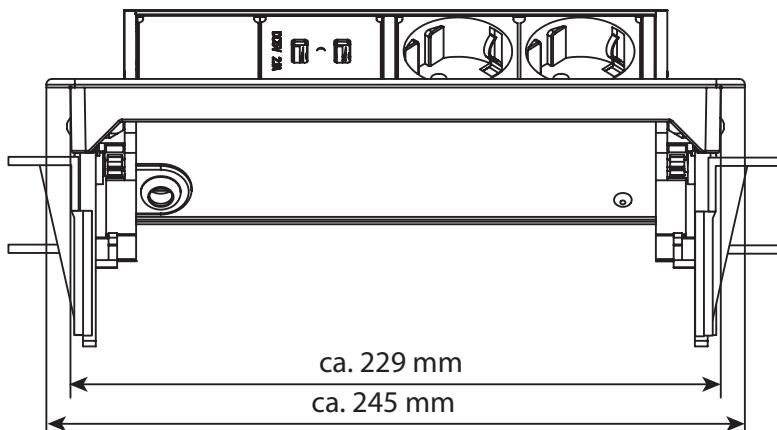
Versenkbare Einbausteckdose

03074



38

DE	Montageanleitung	3
CZ	Návod pro montáž	5
DK	Monteringsanvisning	7
ES	Instrucciones de montaje	9
FR	Instructions de montage	11
GB	Installation instructions	13
HR	Uputstvo za montažu	15
HU	Szerelési útmutatás	17
IT	Istruzioni di montaggio	19
NL	Montagehandleiding	21
PL	Instrukcja montażu	23
RO	Instrucțiuni de montaj	25
RU	Руководство По Монтажу	27
SE	Monteringsanvisning	29
SI	Navodila za montažo	31
SK	Návod na montáž	33
TR	Montaj kılavuzu	35



Technische Daten

Artikelnummer: 03074

Versorgungsspannung: 230 V~ ±10 %; 50 Hz

Höchstlast: 3680 W

Schutzklasse: II

Schutzart: IP20

USB-Port: Max. 2,4 A (12W) 5,0V*

Standbyleistung: 0,09 W

Kabellänge: ca. 2,30 m,
H05VV-F 3G1,5mm²

*Der USB-Port lädt generell alle gängigen Produkte. Aufgrund der Vielzahl der Anbieter und Geräte kann die Funktion nicht in jedem Fall gewährleistet werden.

DE Montageanleitung

Sehr geehrte Kundin, sehr geehrter Kunde, diese Bedienungsanleitung enthält wichtige Informationen zur Inbetriebnahme und Handhabung. Lesen Sie die Bedienungsanleitung, insbesondere die Sicherheitshinweise, sorgfältig durch, bevor Sie die Einbausteckdose einsetzen. Die Nichtbeachtung dieser Bedienungsanleitung kann zu schweren Verletzungen oder zu Schäden an der Einbausteckdose führen. Die Bedienungsanleitung basiert auf den in der Europäischen Union gültigen Normen und Regeln. Beachten Sie im Ausland auch landesspezifische Richtlinien und Gesetze. Bewahren Sie die Bedienungsanleitung für die weitere Nutzung auf. Wenn Sie die Einbausteckdose an Dritte weitergeben, geben Sie unbedingt diese Bedienungsanleitung mit.

Bestimmungsgemäßer Gebrauch

Die Einbausteckdosen sind ausschließlich für den Privatgebrauch bestimmt und nicht für den gewerblichen Bereich geeignet. Verwenden Sie die Einbausteckdose nur wie in dieser Bedienungsanleitung beschrieben. Jede andere Verwendung gilt als nicht bestimmungsgemäß und kann zu Sachschäden oder sogar zu Personenschäden führen. Die Einbausteckdose ist kein Kinderspielzeug. Der Hersteller oder Händler übernimmt keine Haftung für Schäden, die durch nicht bestimmungsgemäßen oder falschen Gebrauch entstanden sind. Nicht für den Einsatz in Feuchträumen geeignet.

Sicherheitshinweise

- **STROMSCHLAGEGFAHR!** Fehlerhafte Elektroinstallation oder zu hohe Netzspannung können zu elektrischem Stromschlag führen!
- Verwenden Sie die Einbausteckdose nur in Innenräumen.
- Schließen Sie die Einbausteckdose nur an, wenn die Netzspannung der Steckdose mit der Angabe auf dem Typenschild übereinstimmt.
- Schließen Sie die Einbausteckdose nur an eine gut zugängliche Steckdose an, damit Sie die Einbausteckdose bei einem Störfall schnell vom Stromnetz trennen können.
- Schließen Sie die Einbausteckdose nicht in unmittelbarer Nähe einer Badewanne, einer Dusche, eines Waschbeckens oder eines Schwimmbeckens an.
- Auch bei einer sorgfältigen Produktion können scharfe Kanten entstehen. Bitte Vorsicht.
- **BESCHÄDIGUNGSGEFAHR!** Unsachgemäßer Umgang mit der Einbausteckdose kann zu Beschädigungen führen!
- Führen Sie keine Gegenstände in die Geräteöffnungen ein!
- Öffnen Sie das Gehäuse nicht, sondern überlassen Sie die Reparatur Fachkräften. Wenden Sie sich dazu an eine Fachwerkstatt. Bei eigenständig durchgeführten Reparaturen, unsachgemäßem Anschluss oder falscher Bedienung sind Haftungs- und Garantieansprüche ausgeschlossen.
- Bei Reparaturen dürfen nur Teile verwendet werden, die den ursprünglichen Gerätedaten entsprechen. In dieser Einbausteckdose befinden sich elektrische und mechanische Teile, die zum Schutz gegen Gefahrenquellen unerlässlich sind.
- Betreiben Sie die Einbausteckdose nicht, wenn diese sichtbare Schäden aufweist oder das Netzkabel bzw. der Netzstecker defekt ist.
- Verwenden Sie die Einbausteckdose nicht mehr, wenn die Kunststoffbauteile der Einbausteckdose Risse oder Sprünge haben oder sich verformt haben. Ersetzen Sie beschädigte Bauteile nur durch passende Originalersatzteile.
- Betreiben Sie die Einbausteckdose nicht mit einer externen Zeitschaltuhr oder einem separaten Fernwirkssystem.
- Tauchen Sie weder die Einbausteckdose noch das Netzkabel oder den Netzstecker in Wasser oder andere Flüssigkeiten.
- Fassen Sie niemals die Einbausteckdose oder den Netzstecker mit feuchten Händen an.
- Halten Sie die Einbausteckdose, den Netzstecker und das Netzkabel von offenem Feuer und heißen Flächen fern.
- Greifen Sie niemals nach einem Elektrogerät, wenn es ins Wasser gefallen ist. Ziehen Sie in einem solchen Fall sofort den Netzstecker.
- Ziehen Sie den Netzstecker nie am Netzkabel aus der Steckdose, sondern fassen Sie immer den Netzstecker an.
- Verwenden Sie das Netzkabel nie als Tragegriff.
- Verlegen Sie das Netzkabel so, dass es nicht zur Stolperfalle wird.
- Knicken Sie das Netzkabel nicht und legen Sie es nicht über scharfe Kanten.
- Bringen Sie das Netzkabel nicht mit heißen Teilen in Berührung.
- Wenn die Anschlussleitung dieses Gerätes beschädigt wird, muss sie durch den Hersteller, seinen Kundendienst oder einer ähnlich qualifizierten Person ersetzt werden, um Gefährdungen zu vermeiden.
- Wenn Sie die Einbausteckdose nicht benutzen, diese reinigen oder wenn eine Störung auftritt, ziehen Sie den Netzstecker aus der Steckdose.
- **LEBENS- UND UNFALLGEFAHR FÜR KLEINKINDER UND KINDER!** Lassen Sie Kinder niemals unbeaufsichtigt mit dem Verpackungsmaterial. Es besteht Erstickengefahr.
- **VORSICHT! VERLETZUNGSGEFAHR!** Stellen Sie sicher, dass alle Teile unbeschädigt und sachgerecht montiert sind. Bei unsachgemäßer Montage besteht Verletzungsgefahr. Beschädigte Teile können die Sicherheit und Funktion beeinflussen.
- Das Gerät kann von Kindern unter 14 Jahren und von Personen mit verringerten physischen, sensorischen oder mentalen Fähigkeiten oder Mangel an Erfahrung und/oder Wissen benutzt werden, wenn sie beaufsichtigt werden oder bezüglich des sicheren Gebrauchs des Gerätes unterwiesen wurden und die daraus resultierenden Gefahren verstanden haben.
- Kinder dürfen nicht mit dem Gerät spielen.
- Reinigung und Benutzer-Wartung dürfen nicht durch Kinder ohne Beaufsichtigung durchgeführt werden.
- Kinder unter 14 Jahren sollten dem Gerät fernbleiben oder durchgehend beaufsichtigt werden.
- Kinder unter 14 Jahren sollten das Gerät nur dann ein- und ausschalten, wenn es sich in seiner vorgesehenen normalen Bedienungsposition befindet, sie beaufsichtigt werden oder bezüglich des sicheren Gebrauchs unterwiesen wurden und die daraus resultierenden Gefahren verstanden haben.

Technische Daten

Artikelnummer: 03074

Versorgungsspannung: 230 V~ ±10 %; 50 Hz

Höchstlast: 3680 W

Schutzklasse: II

Schutzart: IP20

USB-Port: Max. 2,4 A (12W) 5,0V*

Standbyleistung: 0,09 W

Kabellänge: ca. 2,30 m, H05VV-F 3G1,5mm²

*Der USB-Port lädt generell alle gängigen Produkte. Aufgrund der Vielzahl der Anbieter und Geräte kann die Funktion nicht in jedem Fall gewährleistet werden.

Erstinbetriebnahme

- **BESCHÄDIGUNGSGEFAHR!** Wenn Sie die Verpackung unvorsichtig mit einem scharfen Messer oder anderen spitzen Gegenständen öffnen, kann die Einbausteckdose schnell beschädigt werden.
- Gehen Sie beim Öffnen sehr vorsichtig vor.
- Prüfen Sie, ob die Lieferung vollständig ist.
- Kontrollieren Sie, ob die Einbausteckdose oder die Einzelteile Schäden aufweisen. Ist dies der Fall, benutzen Sie die Einbausteckdose nicht. Wenden Sie sich über die angegebene Serviceadresse an den Hersteller.
- Bei fehlerhafter Montage ist die Gewährleistung – insbesondere für Folgeschäden - ausgeschlossen!

Reinigung und Pflege

- **KURZSCHLUSSGEFAHR!** In das Gehäuse eingedrunenes Wasser oder andere Flüssigkeiten können einen Kurzschluss verursachen!
- Tauchen Sie die Einbausteckdose niemals in Wasser oder andere Flüssigkeiten.
- Achten Sie darauf, dass kein Wasser oder andere Flüssigkeiten in das Gehäuse gelangen.
- **BESCHÄDIGUNGSGEFAHR!** Unsachgemäßer Umgang mit der Einbausteckdose kann zu Beschädigungen der Einbausteckdose führen.
- Farbige Oberflächen dürfen auf keinen Fall mit scheuernden, ätzenden oder alkoholhaltigen Mitteln gereinigt werden.
- Verwenden Sie keine aggressiven Reinigungsmittel, Bürsten mit Metall- oder Nylonborsten sowie keine scharfen oder metallischen Reinigungsgegenstände wie Messer, harte Spachtel und dergleichen. Diese können die Oberflächen beschädigen.
- Führen Sie keine Gegenstände in die Geräteöffnungen ein!
- Tauchen Sie die Einbausteckdose zum Reinigen niemals in Wasser und verwenden Sie zur Reinigung keinen Dampfreiniger. Die Einbausteckdose kann sonst beschädigt werden.

Wartung

- Prüfen Sie in regelmäßigen Abständen alle Anschlüsse und Verbindungen auf sichtbare Beschädigungen.
- Bei sichtbaren Beschädigungen an der Einbausteckdose oder des Netzkabels sollten diese sofort durch einen Fachmann überprüft bzw. ausgetauscht werden.

Aufbewahrung

- Bewahren Sie die Einbausteckdose stets an einem trockenen Ort auf.

Außerbetriebnahme

- Führen Sie die Demontage in umgekehrter Reihenfolge der Montageanleitung durch.


Entsorgung

- Entsorgen Sie die Verpackung sortenrein. Geben Sie Pappe und Karton zum Altpapier, Folien in die Wertstoffsammlung.
- **Altgeräte dürfen nicht in den Hausmüll!** Sollte die Einbausteckdose einmal nicht mehr benutzt werden können, so ist jeder Verbraucher **gesetzlich verpflichtet, Altgeräte getrennt vom Hausmüll**, z. B. bei einer Sammelstelle seiner Gemeinde/seines Stadtteils, abzugeben. Damit wird gewährleistet, dass Altgeräte fachgerecht verwertet und negative Auswirkungen auf die Umwelt vermieden werden.



Konformitätserklärung

Wir erklären hiermit, dass die aufgeführte Einbausteckdose den Anforderungen, der zum Ausstellungszeitraum gültigen EU- und EG-Richtlinien entspricht. Der vollständige Text der EU-Konformitätserklärung ist unter dem folgendem Link verfügbar:
web.fjschuette.de/konformitaetserklaerung/CE-Konformitaets-erklaerung_Steckdosen.pdf

 Die Abbildungen dienen der bildlichen Darstellung, Abweichungen vom Produkt sind möglich. Technische Änderungen bleiben vorbehalten.

Návod pro montáž

Vážení zákazníci,
tento návod k použití obsahuje důležité informace k uvedení do provozu a manipulaci. Před vložením montážní zásuvky si pozorně přečtěte návod k obsluze, zejména bezpečnostní pokyny. Nedodržování tohoto návodu k použití může vést k těžkým poraněním nebo poškození montážní zásuvky. Návod k použití se opírá o normy a ustanovení platná v Evropské unii. V zahraničí dodržujte směrnice a zákony platné v dané zemi. Návod k použití uschovejte pro další použití. Budete-li montážní zásuvku předávat třetí osobě, bezpodmínečně přiložte tento návod k použití.

Použití v souladu s určením

Montážní zásuvky jsou bez výjimky určeny pro soukromé použití a nejsou vhodné pro komerční oblast. Montážní zásuvku používejte jen tak, jak je to popsáno v tomto návodu k použití. Každé jiné použití platí za použití k neurčitelnému účelu a může vést k věcným škodám nebo dokonce i k poranění osob. Montážní zásuvka není hračkou pro děti. Výrobce nebo prodejce neručí za škody, které vznikly při použití, které není v souladu s určením, nebo při nesprávném použití. Není vhodná k použití ve vlhkých prostorech.

Bezpečnostní pokyny

- **NEBEZPEČÍ ÚRAZU ELEKTRICKÝM PROUDEM!** Chybná elektroinstalace nebo příliš vysoké síťové napětí mohou vést k úrazu elektrickým proudem!
 - Montážní zásuvku používejte jen ve vnitřních prostorech.
 - Montážní zásuvku připojte jen tehdy, když síťové napětí zásuvky souhlasí s údaji na typovém štítku.
 - Montážní zásuvku připojte jen k dobře přístupné zásuvce, abyste ji mohli v případě poruchy rychle odpojit od elektrické sítě.
 - Montážní zásuvku nepřipojujte v bezprostřední blízkosti vany, sprchy, umyvadla nebo bazénu.
 - Také u pečlivé výroby mohou vznikat ostré hrany. Opatrně prosím.
- **NEBEZPEČÍ POŠKOZENÍ!**
 - Neodborná manipulace s montážní zásuvkou může vést k poškození!
 - Do otvorů přístroje nevkládejte žádné předměty!
 - Kryt neotvírejte, opravu přenechte odborníkům. Obratě se proto na odborný servis. U svěvolně provedených oprav, neodborného připojení nebo nesprávného používání jsou vyloučeny nároky vyplývající ze záruky a ručení.
 - Při opravách používejte jen náhradní díly, které odpovídají původním parametrům přístroje. V této montážní zásuvce se nachází elektrické a mechanické díly, které jsou nezbytné k ochraně před zdroji nebezpečí.
 - Montážní zásuvku nepoužívejte, jestliže vykazuje viditelná poškození nebo je poškozený síťový kabel, popř. síťový konektor.
 - Montážní zásuvku nepoužívejte, jestliže plastové díly montážní zásuvky vykazují trhliny či praskliny nebo došlo k jejich deformaci. Poškozené díly vždy nahraďte jen vhodnými originálními náhradními díly.
 - Montážní zásuvku nepoužívejte s externím časovým spínačem nebo samostatným systémem dálkového ovládání.

- Montážní zásuvku, síťový kabel nebo konektor neponořujte do vody či jiných kapalin.
- Nikdy nesahejte na montážní zásuvku nebo síťový konektor mokřými rukama.
- Montážní zásuvku, síťový konektor a kabel udržujte mimo dosah otevřeného ohně a horkých ploch.
- Nikdy nesahejte na elektrický přístroj, jestliže spadl do vody. V takovém případě okamžitě vytáhněte síťový konektor ze zásuvky.
- Nikdy síťový konektor nevytahujte ze zásuvky za kabel, ale vždy uchopte přímo konektor.
- Síťový kabel nepoužívejte jako držadlo.
- Síťový kabel položte tak, aby o něj nikdo nemohl zakopnout.
- Síťový kabel nezalamujte a nepřehýbejte přes ostré hrany.
- Síťový kabel se nesmí dostat do kontaktu s horkými díly.
- Je-li připojovací vedení tohoto přístroje poškozeno, musí být vyměněno výrobcem, jeho zákaznickým servisem nebo podobně kvalifikovanou osobou, aby nedošlo k ohrožení.
- Nebudete-li montážní zásuvku používat, vyčistěte ji nebo v případě závady vytáhněte síťový konektor ze zásuvky.

• OHROŽENÍ ŽIVOTA A NEBEZPEČÍ ÚRAZU BATOLAT A DĚTÍ!

Děti nikdy nenechávejte bez dozoru, aby si nemohly hrát s obalovým materiálem. Hrozí nebezpečí udušení.

• OPATRNĚ NEBEZPEČÍ PORANĚNÍ!

- Přesvědčte se, zda jsou všechny díly v pořádku a správně namontované. Při nesprávné montáži hrozí nebezpečí poranění. Poškozené díly mohou ovlivnit bezpečnost a funkci.
- Přístroj mohou používat děti do 14 let i osoby se sníženými fyzickými, smyslovými nebo duševními schopnostmi nebo osoby bez patřičných zkušeností anebo znalostí, pokud nad nimi bude mít dozor znalá osoba nebo byly poučeny v bezpečném používání přístroje a pochopily možná nebezpečí vyplývající z používání přístroje.
 - Děti si nesmí s přístrojem hrát.
 - Čištění a údržbová údržbu by neměly provádět děti bez dozoru.
 - Děti mladší 14 let by se měly zdržovat mimo dosah přístroje nebo by měly být pod dozorem.
 - Děti mladší 14 let by měly zapínat a vypínat přístroj jen tehdy, pokud je v plánované normální provozní poloze, pokud jsou pod dohledem nebo byly poučeny o jeho bezpečném používání a rozumějí z toho vyplývajícím nebezpečím.

Technické parametry

Číslo výrobku: 03074
Napájecí napětí: 230 V~ ±10 %; 50 Hz
Maximální zatížení: 3 680 W
Třída ochrany: II
Krytí: IP20
USB port: Max. 2,4 A (12 W) 5,0 V*
Výkon Standby: 0,09 W
Délka kabelu: asi 2,30 m, H05VV-F 3G1,5 mm²

*USB port obecně nabíjí všechny běžné výrobky. Vzhledem k velkému počtu prodejců a přístrojů nelze v každém případě zajistit správnou funkci.

První uvedení do provozu

- **NEBEZPEČÍ POŠKOZENÍ!** Pokud obal neopatrně otevřete ostrým nožem nebo jinými špičatými předměty, může dojít k rychlému poškození montážní zásuvky.
- Při otevírání postupujte velmi opatrně.
- Zkontrolujte, zda je dodávka kompletní.
- Zkontrolujte, zda montážní zásuvka nebo jednotlivé díly nevykazují nějaké poškození. V případě poškození nepoužívejte montážní zásuvku. Obratě na výrobce prostřednictvím uvedené servisní adresy.
- U chybné montáže je vyloučeno plnění záruky, zejména pro následné škody!

Čištění a péče

- **ZKRAT!** Voda nebo jiné kapaliny, které se dostaly do krytu, mohou způsobit zkrat!
- Montážní zásuvku nikdy neponořujte do vody či jiných kapalin.
- Dbejte, aby se do krytu nedostala žádná voda nebo jiné kapaliny.
- **NEBEZPEČÍ POŠKOZENÍ!** Neodborná manipulace s montážní zásuvkou může vést k jejímu poškození.
- Barevné povrchy nesmíte v žádném případě čistit odírajícími nebo leptavými prostředky nebo prostředky, které obsahují alkohol.
- Nepoužívejte agresivní čisticí prostředky, kartáče s kovovými nebo nylonovými štětinami i ostré nebo kovové čisticí předměty, jako jsou nože, tvrdé špachtle apod. Tyto mohou poškodit povrch.
- Do otvorů přístroje nevkládejte žádné předměty!
- Za účelem mytí neponořujte montážní zásuvku do vody a k čištění nepoužívejte parní čistič. V opačném případě může dojít k poškození montážní zásuvky.

Údržba

- V pravidelných intervalech zkontrolujte u všech přípojek a spojů viditelná poškození.
- U viditelných poškození montážní zásuvky nebo síťového kabelu by měly být tyto okamžitě prohlédnuty odborníkem, popř. vyměněny.

Uchovávání

- Montážní zásuvku vždy uchovávejte na suchém místě.

Vyřazení z provozu


- Demontáž proveďte v obráceném pořadí než montáž.

Likvidace

- Obal zlikvidujte podle materiálu. Lepenku a karton do starého papíru, fólie do sběrného dvora.
- **Staré přístroje nepředstavují domovní odpad!** Pokud byste montážní zásuvku přestali jednou používat, tak je každý spotřebitel **ze zákona povinen oddělit stará zařízení od domovního odpadu**, odevzdat jej např. na sběrném místě v obci/městské části. Tím je zajištěno, že budou staré přístroje odborně recyklovány a bude zabráněno negativním účinkům na životní prostředí.

Prohlášení o shodě

Tímto prohlašujeme, že uvedená montážní zásuvka odpovídá požadavkům obsaženým ve směrnících EU a ES platných v období instalace. Kompletní text prohlášení o shodě EU je dostupný pod následujícími odkazy: web.fjschuette.de/konformitaetserklaerung/CE-Konformitaetserklaerung_Steckdosen.pdf

 **Obrázky slouží znázornění, odchylky výroby jsou možné. Technické změny vyhrazeny.**



Monteringsanvisning

Kære kunde!

Denne betjeningsvejledning indeholder vigtige oplysninger om ibrugtagning og håndtering. Læs denne betjeningsvejledning, især sikkerhedsanvisningerne, omhyggelig før brug af indbygningstikkontakten. Ved manglende overholdelse af denne betjeningsvejledning kan det føre til alvorlig tilskadekomst eller til skader på indbygningstikkontakten. Betjeningsvejledningen baserer på de gældende standarder og regler i den Europæiske Union. Overhold også landespecifikke direktiver og love, når du er i udlandet. Gem betjeningsvejledningen til senere reference. Hvis indbygningstikkontakten gives videre til tredjemand, skal denne betjeningsvejledning altid følge med.

Tilsluttet anvendelse

Indbygningstikkontakten er udelukkende beregnet til privat brug og ikke beregnet til kommerciel brug. Anvend indbygningstikkontakten udelukkende som beskrevet i denne betjeningsvejledning. Enhver anden brug gælder som ukorrekt anvendelse og kan føre til materielle skader og personskader. Indbygningstikkontakten er ikke legetøj. Fabrikanten eller forhandleren påtager sig intet ansvar for skader forårsaget af forkert brug. Ikke egnet til brug i vædrum.

Sikkerhedsanvisninger

- **FARE FOR ELEKTRISK STØD!** Forker elektrisk installation eller for høj netspænding kan føre til elektrisk stød!
- Brug kun indbygningstikkontakten indendørs.
- Tilslut kun indbygningstikkontakten, hvis stikkontaktens netspænding stemmer overens med oplysningerne på typeskiltet.
- Tilslut kun indbygningstikkontakten til en veltilgængelig stikkontakt for at kunne afbryde indbygningstikkontakten hurtigt fra strømmettet i fejltilfælde.
- Tilslut ikke indbygningstikkontakten i umiddelbar nærhed af et badekar, en bruser, en håndvask eller et svømmebassin.
- Selv ved den mest omhyggelige produktion kan der opstå skarpe kanter. Vær forsigtig.
- **FARE FOR BESKADIGELSE!** Forkert brug af indbygningstikkontakten kan medføre beskadigelser!
 - Stik ingen genstande ind gennem apparatåbningerne!
 - Åbn ikke huset, men lad fagfolk udføre reparationer. Kontakt i den forbindelse et autoriseret værksted. I tilfælde af reparationer på egen hånd, ukorrekt tilslutning eller forkert betjening er erstatningsansvar og garantikrav udelukket.
 - Ved reparationer må der kun anvendes dele, der stemmer overens med de oprindelige produktdata. Denne indbygningstikkontakt indeholder elektriske og mekaniske dele, der er vigtige for at beskytte mod farekilder.
 - Brug ikke indbygningstikkontakten, hvis den har synlige skader eller netkablet eller netstikket er defekt.
 - Brug ikke indbygningstikkontakten mere, hvis dens plastkomponenter har ridser, revner eller er deformerede. Udskift kun beskadigede komponenter med passende originale reservedele.

- Brug ikke produktet med en ekstern timer eller et separat fjernstyringssystem.
- Dyk hverken indbygningstikkontakten, netkablet eller netstikket i vand eller andre væsker.
- Tag aldrig fat i indbygningstikkontakten eller netstikket med våde hænder.
- Hold indbygningstikkontakten, netstik og netkabel borte fra åben ild og varme overflader.
- Grib aldrig efter elektrisk udstyr, hvis det er faldet ned i vand. Tag i så fald straks netstikket ud.
- Tag aldrig netstikket ud af stikkontakten ved at trække i netkablet, men hold altid fat i netstikket.
- Anvend ikke netkablet som bærehåndtag.
- Placer netkablet således, at ingen kan snuble over det.
- Bøj ikke netkablet og placér det ikke over skarpe kanter.
- Bring ikke netkablet i berøring med varme dele.
- Hvis dette produkts tilslutningskabel beskadiges, skal den udskiftes af fabrikanten, dennes kundeservice eller en lignende kvalificeret person for at undgå farer.
- Tag netstikket ud af stikkontakten, når indbygningstikkontakten ikke benyttes, den rengøres eller der opstår fejl.

LIVSFARE OG RISIKO FOR ULYKKER FOR SMÅBØRN OG BØRN! Lad ikke børn være uden opsyn med emballagen. Der er fare for kvælning.

- **FORSIGTIG! FARE FOR TILSKADEKOMST!** Kontroller, at alle dele er uden skader og monteret korrekt. Ved ukorrekt montering er der fare for tilskadekomst. Beskadigede dele kan påvirke sikkerheden og funktionen.
- Dette produkt må kun benyttes af børn under 14 år samt af personer med nedsatte fysiske, sensoriske eller mentale evner eller med manglende erfaring og/eller viden under opsyn eller de er blevet instrueret om en sikker brug af apparatet og har forstået de deraf resulterende farer.
- Børn må ikke lege med produktet.
- Rengøring og vedligeholdelse må ikke udføres af børn uden opsyn.
- Børn under 14 år bør ikke komme i nærheden af produktet eller skal holdes under opsyn.
- Børn under 14 år må kun tænde og slukke produktet, når det befinder sig i sin normale betjeningsposition, de er under opsyn eller er blevet instrueret om en sikker brug og har forstået de deraf resulterende farer.

Tekniske data

Varenummer: 03074
Forsyningsspænding: 230 V ~ ±10 %; 50 Hz
Maks. belastning: 3680 W
Beskyttelsesklasse: II
Beskyttelsestype: IP20
USB-port: Maks. 2,4 A (12W) 5,0V*
Standby-effekt: 0,09 W
Kabellængde: ca. 2,30 m, H05VV-F 3G1,5mm²

*USB-porten oplader generelt alle gængse produkter. På grund af det store antal udbydere og produkter kan funktionen ikke garanteres i alle tilfælde.

Første ibrugtagning

- **FARE FOR BESKADIGELSE!** Hvis du åbner emballagen uforsigtigt med en skarp kniv eller andre spidse genstande, kan indbygningsstikkontakten hurtigt tage skade.
- Vær forsigtig, når du åbner emballagen.
- Kontroller, om leveringen er komplet.
- Kontroller, om indbygningsstikkontakten eller enkeltdele viser tegn på skader. Hvis det er tilfældet, undlad at bruge indbygningsstikkontakten. Kontakt fabrikanten på den angivne serviceadresse.
- Ved fejlagtig montering bortfalder garantien – især ved følgeskader!

Rengøring og vedligeholdelse

- **FARE FOR KORTSLUTNING!** Vand eller andre væsker, der trænger ind i huset, kan forårsage en kortslutning!
- Dyk aldrig apparatet i vand eller i andre væsker.
- Sørg for, at der ikke trænger vand eller andre væsker ind i huset.
- **FARE FOR BESKADIGELSE!** Forkert brug af indbygningsstikkontakten kan medføre beskadigelser på den.
- Farvede overflader må aldrig rengøres med skurende, ætsende eller alkoholholdige rengøringsmidler.
- Brug ikke aggressive rengøringsmidler, børster med metal- eller nylonhår eller skarpe eller metalliske rengøringsgenstande såsom knive, hårde spatler og lignende. Disse kan beskadige overfladen.
- Stik ingen genstande ind gennem apparatåbningerne!
- Dyk aldrig indbygningsstikkontakten ned i vand og anvend ingen damprensere til rengøringen. Indbygningsstikkontakten kan ellers blive beskadiget.

Vedligeholdelse

- Kontroller alle tilslutninger og forbindelser regelmæssigt for synlige skader.
- Ved synlige beskadigelser på indbygningsstikkontakten eller netkablet skal disse straks kontrolleres og/eller udskiftes af en fagmand.

Opbevaring

- Opbevar altid indbygningsstikkontakten på et tørt sted.

Ud-af-brugtagning

- Udfør afmonteringen i omvendt rækkefølge af monteringen.

Bortskaffelse

- Bortskaf emballagen rensorteret. Aflever pap og karton til genbrug og aflever folier som genbrugsaffald.
- **Affald af elektrisk og elektronisk udstyr må ikke bortskaffes sammen med husholdningsaffald!** Hvis indbygningsstikkontakten engang ikke mere skulle fungere, så er alle forbrugere **lovmæssig forpligtede til at aflevere affald af elektrisk og elektronisk udstyr adskilt fra husholdningsaffald**, f.eks. på kommunens genbrugsplads. Dermed sikres det, at affald af elektrisk og elektronisk udstyr genbruges korrekt og at negative effekter på miljøet undgås.




Overensstemmelseserklæring

Vi erklærer hermed, at den anførte indbygningsstikkontakt overholder kravene i EU- og EF-direktiverne, der var gældende på udstedelsestidspunktet.

Du finder EU-overensstemmelseserklæringen i sin fulde ordlyd på følgende link:

web.fjschuette.de/konformitaetserklaeung/CE-Konformitaets-erklaeung_Steckdosen.pdf

 *Illustrationerne er til billedlig gengivelse, afvigelser fra produktet kan forekomme. Ret til tekniske ændringer forbeholdes.*

Instrucciones de montaje

Distinguida clienta, distinguido cliente:

Estas instrucciones de manejo contienen información importante para la puesta en servicio y la manipulación. Lea detenidamente las instrucciones de manejo, especialmente las indicaciones de seguridad, antes de emplear la caja de enchufe de empotramiento. La inobservancia de estas instrucciones de manejo puede conducir a graves lesiones o a daños en la caja de enchufe de empotramiento. Las instrucciones de manejo se basan en las normas y reglamentos vigentes en la Unión Europea. Observe en el extranjero también la directivas y leyes específicas del país. Conserve las instrucciones de manejo para una utilización posterior. Si entrega la caja de enchufe de empotramiento a terceros, entregue imprescindiblemente también estas instrucciones de manejo.

Uso conforme al empleo previsto

Las cajas de enchufe de empotramiento están determinadas exclusivamente para el uso privado y no son apropiadas para el área comercial. Utilice el la caja de enchufe de empotramiento solo como se describe en estas instrucciones de manejo. Cualquier otro uso vale como no conforme al empleo previsto y puede conducir a daños materiales y hasta personales. La caja de enchufe de empotramiento no es un juguete para niños. El fabricante o distribuidor no asume ninguna responsabilidad por daños causados por un uso erróneo o no conforme al empleo previsto. No apropiada para el empleo en recintos húmedos.

Indicaciones de seguridad

- **¡PELIGRO DE DESCARGA ELÉCTRICA!** ¡Instalaciones eléctricas defectuosas o una tensión de red elevada pueden conducir a una descarga eléctrica!
- Emplee la caja de enchufe de empotramiento solo en recintos interiores.
- Conecte solo la caja de enchufe de empotramiento cuando la tensión de la red del suministro de corriente coincida con las indicaciones sobre la placa de características.
- Conecte la caja de enchufe de empotramiento solo a una caja de enchufe bien accesible para que en caso de una avería pueda separar rápidamente la caja de enchufe de empotramiento de la red de corriente.
- No conecte la caja de enchufe de empotramiento en cercanía inmediata de una bañera, una ducha, un lavabo o una piscina.
- Aún con una producción cuidadosa se pueden generar bordes filosos. Por favor, precaución.
- **¡PELIGRO DE DAÑOS!** ¡Una manipulación inadecuada con la caja de enchufe de empotramiento puede conducir a daños!
- ¡No introduzca ningún objeto por las aberturas del dispositivo!
- No abra la carcasa, sino confíe la reparación a los profesionales. Diríjase para ello a un taller especializado. En caso de reparaciones realizadas por iniciativa propia, conexión errónea o manejo erróneo se descartan los derechos de responsabilidad y garantía.

- Para reparaciones solo se pueden emplear piezas de repuesto originales que correspondan a los datos del dispositivo original. En esta caja de enchufe de empotramiento se encuentran piezas eléctricas y mecánicas que son imprescindibles para la protección contra fuentes de peligros.
- No emplee la caja de enchufe de empotramiento si presenta daños visibles o el cable o la clavija de red estén defectuosos.
- Ya no utilice la caja de enchufe de empotramiento cuando los componentes plásticos de la misma presenten fisuras o soldaduras o se hayan deformado. Sustituya los componentes dañados solo por piezas de repuesto originales adecuadas.
- No opere la caja de enchufe de empotramiento con un reloj temporizador externo o un sistema de actuación a distancia separado.
- No sumerja la caja de enchufe de empotramiento ni el cable de red o la clavija en agua u otros líquidos.
- Jamás toque la caja de enchufe de empotramiento o la clavija de red con las manos húmedas.
- Mantenga la caja de enchufe de empotramiento, la clavija de red y el cable alejados de superficies calientes.
- Jamás toque un aparato eléctrico si este se ha caído al agua. En un caso así extraiga inmediatamente la clavija de la red.
- Jamás extraiga la clavija de la caja de enchufe por el cable de red sino sujete siempre la clavija de red.
- No emplee jamás el cable de red como asidero de transporte.
- No tienda el cable de red de tal manera que se convierta en una fuente de tropiezos.
- No doble el cable de red y no lo tienda sobre bordes filosos.
- No ponga en contacto el cable de red con piezas calientes.
- Si el cable de conexión del dispositivo está dañado debe ser sustituido por el fabricante o su servicio postventa o una persona similar cualificada para evitar peligros.
- Cuando no utilice la caja de enchufe de empotramiento, procede a limpiarla o si se presenta una avería, extraiga la clavija de red de la caja de enchufe.
- **¡PELIGRO DE ACCIDENTES Y DE VIDA PARA NIÑOS Y NIÑOS PEQUEÑOS!** Jamás deje a niños sin vigilancia con el material de embalaje. Existe peligro de asfixia.
- **¡PRECAUCIÓN! ¡PELIGRO DE LESIONES!** Asegúrese que todas las piezas estén impecables y correctamente montadas. En caso de montaje indebido existe peligro de lesiones. Piezas dañadas pueden afectar la seguridad y el funcionamiento.
- El dispositivo puede ser empleado por niños menores de 14 años y por personas con capacidades físicas, sensoriales o mentales reducidas o falta de experiencia y/o conocimientos, si estas están supervisadas o han sido instruidas con referencia al empleo seguro del dispositivo y hayan comprendido los peligros resultantes de ello.
- Los niños no pueden jugar con el dispositivo.
- La limpieza y el mantenimiento de usuario no pueden ser ejecutados por niños sin supervisión.

- Niños menores de 14 años deben mantenerse alejados del dispositivo o ser supervisados permanentemente.
- Los niños menores de 14 años solo deben conectar y desconectar el dispositivo cuando se encuentra en su posición de manejo normal prevista, sean supervisados o hayan sido informados con referencia a su uso seguro y hayan comprendido los peligros resultantes de ello.

Datos técnicos

Número de artículo: 03074

Tensión de alimentación: 230 V~ ±10 %; 50 Hz

Carga máxima: 3680 W

Clase de protección: II

Tipo de protección: IP20

Puerto USB Máx. 2,4 A (12W) 5,0V*

Potencia standby: 0,09 W

Longitud de cable: aprox. 2,30 m, H05VV-F 3G1,5mm²

*El puerto USB carga en general todos los productos habituales. En función de un sinnúmero de oferentes y dispositivos no se puede garantizar la función en todos los casos.

Primera puesta en servicio

- **¡PELIGRO DE DAÑOS!** Si abre el embalaje con falta de precaución con un cuchillo filoso u otros objetos punzantes, la caja de enchufe de empotramiento puede ser dañada con facilidad.
- Proceda durante la apertura con extrema precaución.
- Compruebe si el suministro está completo.
- Controle si la caja de enchufe de empotramiento o piezas individuales presentan daños. Si este es el caso, no utilice la caja de enchufe de empotramiento. Diríjase al fabricante a través de la dirección de servicio técnico indicada.
- ¡En caso de un montaje erróneo está excluida la garantía, especialmente para daños colaterales!

Limpieza y conservación

- **¡PELIGRO DE CORTOCIRCUITO!** ¡Agua u otros líquidos que hayan penetrado en la carcasa pueden ocasionar un cortocircuito!
- Jamás sumerja la caja de enchufe de empotramiento en agua u otros líquidos.
- Preste atención, que ni agua ni otros líquidos lleguen a la carcasa.
- **¡PELIGRO DE DAÑOS!** Una manipulación inadecuada con la caja de enchufe de empotramiento puede conducir a daños en la misma.
- Las superficies de color bajo ningún concepto pueden ser limpiadas con agentes con contenido corrosivo o alcohólico.
- No emplee ningún agente limpiador corrosivo, cepillos con cerdas metálicas o de nylon así como ningún otro objeto de limpieza metálico o afilado como cuchillos espátulas duras y similares. Estos pueden dañar las superficies.
- ¡No introduzca ningún objeto por las aberturas del dispositivo!
- Jamás sumerja la caja de enchufe de empotramiento en agua para su limpieza y no emplee nunca limpiadores de vapor. En caso contrario la caja de enchufe de empotramiento puede ser dañada.

Mantenimiento

- Compruebe en intervalos regulares todas las conexiones y empalmes a daños visibles.
- En caso de daños visibles en la caja de enchufe de empotramiento o del cable de red esta debe ser comprobada o bien sustituida inmediatamente por un profesional.

Conservación

- Almacene la caja de enchufe de empotramiento en un lugar seco.

Puesta fuera de servicio

- Ejecute el desmontaje en el orden inverso al de las instrucciones de montaje.

Eliminación


- Elimine el embalaje de acuerdo a sus materiales. Encamine los cartones a los papeles y cartones, láminas al reciclado de materiales.
- **¡Dispositivos antiguos no pueden ir a los residuos domésticos!**

En caso de que la caja de enchufe de empotramiento en algún caso no pueda continuar siendo empleada, cada consumidor **está obligado por ley, a entregar los dispositivos antiguos separados de los residuos doméstico**, p.ej. en un punto de recogida de su municipio/barrio. De esta manera se garantiza, que los dispositivos antiguos se reciclan profesionalmente y se eviten efectos negativos sobre el medio ambiente.



Declaración de conformidad

Declaramos por este medio que la caja de enchufe de empotramiento indicada cumple los requisitos de las directivas CE y UE vigentes en el momento de la emisión. El texto completo de la declaración de conformidad UE está disponible bajo el siguiente enlace:
web.fjschuette.de/konformitaetserklaerung/CE-Konformitaetserklaerung_Steckdosen.pdf

 *Las ilustraciones van destinadas a la representación gráfica. Es posible que exista una determinada divergencia respecto al producto. Quedan reservadas las modificaciones técnicas.*

Instructions de montage

Chère cliente, cher client,
Cette notice d'utilisation contient des informations importantes sur la mise en service et l'utilisation. Veuillez lire attentivement la notice d'utilisation, en particulier les consignes de sécurité, avant d'utiliser la prise intégrée. La non-observation de cette notice d'utilisation peut entraîner de graves blessures ou des dommages sur la prise intégrée. La notice d'utilisation est basée sur les normes et réglementations en vigueur dans les pays de l'Union Européenne. Respectez également les directives et les lois spécifiques à chaque pays étranger. Veuillez conserver la notice d'utilisation en vue de sa réutilisation. Si vous remettez la prise intégrée à un tiers, veuillez impérativement joindre cette notice d'utilisation.

Utilisation conforme

Les prises intégrées sont exclusivement destinées à une utilisation privée et ne conviennent donc pas au secteur commercial. Utilisez la prise intégrée uniquement de la manière décrite dans cette notice d'utilisation. Toute autre utilisation est considérée comme non conforme et peut entraîner des dommages matériels ou même corporels. La prise intégrée n'est pas un jouet pour enfants. Le fabricant ou le revendeur décline toute responsabilité pour les dommages qui résultent d'une utilisation non conforme ou non correcte. Ne convient pas à une utilisation dans des pièces humides.

Consignes de sécurité

• **RISQUE DE DÉCHARGE ÉLECTRIQUE !** Une installation électrique défective ou une tension secteur trop élevée peut entraîner une décharge électrique !

- N'utilisez la prise intégrée qu'à l'intérieur de pièces.
- Ne raccordez la prise intégrée que si la tension secteur de la prise correspond aux indications de la plaque signalétique.
- Ne raccordez la prise intégrée qu'à une prise bien accessible pour que vous puissiez couper rapidement la prise intégrée du secteur en cas d'incident.
- Ne raccordez pas la prise intégrée à proximité immédiate d'une baignoire, d'une douche, d'un lavabo ou d'une piscine.
- Des arêtes vives peuvent se former même en cas de production soignée. Prudence.

• RISQUE D'ENDOMMAGEMENT !

- Une utilisation inadéquate de la prise intégrée peut provoquer des endommagements !
- N'introduisez aucun objet dans les ouvertures de l'appareil !
 - N'ouvrez pas le boîtier mais confiez la réparation à des spécialistes. Adressez-vous pour cela à un atelier spécialisé. Les droits à la garantie sont exclus en cas de réparations effectuées de votre propre chef, de raccordement non conforme ou d'utilisation non correcte.
 - Dans le cas de réparations, seuls des composants qui correspondent aux données initiales de l'appareil doivent être utilisés. Cette prise intégrée contient des composants électriques et mécaniques qui sont indispensables pour la protection contre les sources de danger.

- Ne faites pas fonctionner la prise intégrée lorsqu'elle présente des endommagements visibles ou lorsque le câble secteur ou la fiche mâle est défectueux.
- Ne vous servez plus de la prise intégrée lorsque ses composants en plastique présentent des fissures ou des éclats ou s'ils sont déformés. Remplacez les pièces endommagées uniquement par des pièces de rechange d'origine.
- Ne faites pas fonctionner la prise intégrée avec une minuterie externe ou un système de commande à distance séparé.
- Ne plongez ni la prise intégrée, ni le câble secteur ou la fiche mâle dans de l'eau ou d'autres liquides.
- Ne touchez jamais la prise intégrée ou la fiche mâle avec des mains humides.
- Tenez la prise intégrée, la fiche mâle et le câble secteur à l'écart des flammes nues et des surfaces chaudes.
- Ne touchez jamais à un appareil électrique lorsqu'il est tombé à l'eau. Dans ce cas, débranchez immédiatement la fiche mâle.
- Ne débranchez jamais la fiche mâle au niveau du câble secteur de la prise mais toujours au niveau de la fiche mâle.
- N'utilisez jamais le câble secteur comme poignée de port.
- Posez le câble secteur de manière qu'il ne constitue pas une source de trébuchement.
- Ne pliez pas le câble secteur et ne le faites pas passer sur des arêtes tranchantes.
- Ne mettez pas le câble secteur en contact avec des composants chauds.
- Lorsque le câble de raccordement de cet appareil est endommagé, il doit être remplacé par le fabricant, son service après-vente ou une personne à qualification adéquate pour éviter des risques.
- Si vous n'utilisez pas la prise intégrée, lorsque vous la nettoyez ou lorsqu'un dérangement se produit, retirez la fiche mâle de la prise.
- **RISQUE DE MORT ET D'ACCIDENTS POUR LES ENFANTS EN BAS ÂGE ET LES ENFANTS !** Ne laissez jamais le matériel d'emballage à portée de main d'enfants sans surveillance. Il y a risque d'asphyxie.
- **PRUDENCE ! RISQUE DE BLESSURE !** Veillez à ce que tous les composants ne soient pas endommagés et à ce qu'ils soient correctement montés. En cas de montage non conforme, il y a un risque de blessures. Des pièces endommagées peuvent perturber la sécurité et le fonctionnement.
- L'appareil peut être utilisé par des enfants de moins de 14 ans et par des personnes à facultés physiques, sensorielles ou mentales restreintes ou manquant d'expérience et/ou de connaissances lorsqu'ils sont surveillés ou s'ils ont reçu des instructions sur l'utilisation sûre de l'appareil et s'ils ont compris les dangers qui en résultent.
- Les enfants n'ont pas le droit de jouer avec l'appareil.
- Le nettoyage et la maintenance qui incombent à l'utilisateur n'ont pas le droit d'être effectués par des enfants sans surveillance.
- Les enfants de moins de 14 ans doivent être tenus à l'écart de l'appareil ou être continuellement surveillés.

- Les enfants de moins de 14 ans ne doivent mettre en et hors service l'appareil que s'il se trouve dans sa position d'utilisation normale prévue, que s'ils sont surveillés ou que s'ils ont été informés sur son utilisation sûre et que s'ils ont compris les dangers qui en résultent.

Caractéristiques techniques

Numéro de référence : 03074

Tension d'alimentation: 230 V ~ ±10 %; 50 Hz

Charge maximale : 3 680 W

Classe de protection : II

Type de protection : IP20

Port USB : Max. 2,4 A (12 W) 5,0 V*

Puissance en standby : 0,09 W

Longueur de câble : env. 2,30 m, H05VV-F 3G1,5 mm²

*Le port USB charge généralement tous les produits courants. Compte tenu de la multitude de fournisseurs et d'appareils, le fonctionnement ne peut pas être garanti dans chaque cas.

Première mise en service

- **RISQUE D'ENDOMMAGEMENTS !** Lorsque vous ouvrez l'emballage sans prendre de précaution avec un couteau tranchant ou d'autres objets pointus, la prise intégrée risque d'être facilement endommagée.
- Ouvrez l'emballage avec beaucoup de prudence.
- Contrôlez si la livraison est complète.
- Contrôlez si la prise intégrée ou des composants individuels présentent des dommages. Si c'est le cas, n'utilisez pas la prise intégrée. Contactez le fabricant à l'adresse du service après-vente indiquée.
- En cas de montage défectueux, la garantie est exclue – en particulier pour les dommages ultérieurs !

Nettoyage et entretien

- **RISQUE DE COURT-CIRCUIT !** L'eau ou d'autres liquides qui se sont infiltrés dans le boîtier peuvent provoquer un court-circuit !
- Ne plongez jamais la prise intégrée dans de l'eau ou dans d'autres liquides.
- Veillez à ce que de l'eau ou d'autres liquides ne s'infiltrent pas dans le boîtier.
- **RISQUE D'ENDOMMAGEMENT !** Une utilisation inadéquate de la prise intégrée peut provoquer des endommagements sur la prise.
- Les surfaces de couleurs ne doivent en aucun cas être nettoyées avec des produits abrasifs, caustiques ou à teneur en alcool.
- N'utilisez pas de produits de nettoyage agressifs, de brosses à poils métalliques ou en nylon, pas plus que des ustensiles de nettoyage tranchants ou métalliques tels que des couteaux, des spatules dures ou autres. Ils peuvent endommager les surfaces.
- N'introduisez aucun objet dans les ouvertures de l'appareil !
- Pour nettoyer la prise intégrée, ne la plongez jamais dans de l'eau et ne vous servez pas d'un système de nettoyage à vapeur pour le nettoyage. La prise intégrée risquerait autrement d'être endommagée.

Maintenance

- Contrôler la présence d'endommagements visibles sur tous les raccords et assemblages à des intervalles réguliers.
- En cas d'endommagements visibles sur la prise intégrée ou le câble secteur, ceux-ci doivent être immédiatement contrôlés ou remplacés par un spécialiste.

Stockage

- Conservez toujours la prise intégrée en un endroit sec.

Mise hors service

- Effectuez le démontage dans l'ordre inverse du montage.

Élimination

- Éliminez l'emballage en triant les matériaux dont il se compose. Jetez le carton avec le papier et les films avec les déchets recyclables.
- **Les appareils usagés ne doivent pas être jetés à la poubelle des déchets ménagers !**
Au cas où la prise intégrée ne pourrait plus être utilisée, chaque consommateur est tenu par la loi de remettre les appareils usagés séparément des déchets ménagers, par ex. à un point de collecte de sa commune/son quartier. Cela permet ainsi de garantir le recyclage approprié des appareils usagés et d'éviter des effets néfastes sur l'environnement.



Déclaration de conformité

Par la présente, nous déclarons que la prise intégrée satisfait aux exigences des directives de la CE et de l'UE en vigueur au moment de l'établissement de cette déclaration.

Le texte intégral de la déclaration de conformité de l'UE est disponible sous le lien suivant :

web.fjschuette.de/konformitaetserklaerung/CE-Konformitaetserklaerung_Steckdosen.pdf

① Les illustrations représentent le produit de manière imagée. Il est possible que le produit ne corresponde pas tout à fait aux illustrations. Sous réserve de modifications techniques.



Installation instructions

Dear customer,

This operating manual contains important information on commissioning and handling. Read the operating manual, particularly the safety instructions, carefully before using the built-in socket. Non-compliance with this operating manual may lead to severe injury or damage to the built-in socket. The operating manual is based on the standards and rules applicable in the European Union. Please refer to country-specific guidelines and laws for other countries. Keep the operating manual for further use. When passing on the built-in socket to a third party, it is essential to include this operating manual.

Intended use

The built-in sockets are intended exclusively for private use and are not suitable for commercial use. Use the built-in sockets only as described in this operating manual. Any other use is considered improper and may result in damage to property or even personal injury. The built-in socket is not a toy for children. The manufacturer or dealer does not accept any liability for damage caused by improper or incorrect use. Not suitable for use in damp rooms.

Safety advice

- **DANGER OF ELECTRIC SHOCK!** Incorrect electrical installation or excessive voltage can lead to an electric shock!
- Use the built-in socket in indoor areas only.
- Connect the built-in socket only if the mains voltage of the socket corresponds to the information provided on the rating plate.
- Connect the built-in socket only to an easily accessible power outlet, so that you can quickly disconnect it from the mains supply in the event of a fault.
- Do not connect the built-in socket in the immediate vicinity of a bathtub, shower, wash basin or swimming pool.
- Even with careful production there can be sharp edges. Please be careful.
- **DANGER OF DAMAGE!** Improper handling of the built-in socket can lead to damage!
- Do not insert any objects into the device openings!
- Do not open the housing. Have a qualified technician carry out the repairs. Contact a specialist workshop. Unauthorised repairs, incorrect connection or incorrect operation are excluded from liability and warranty claims.
- Only parts that correspond to the original device data may be used for repairs. This built-in socket contains electrical and mechanical parts that are essential for protection against hazards.
- Do not operate the built-in socket if there is visible damage or if the power cord or the plug is defective.
- Discontinue use of the built-in socket if the plastic components manifest cracks or fissures or have become deformed. Replace damaged components only with suitable original spare parts.
- Do not operate the built-in socket with an external timer, or a separate remote control system.
- Do not immerse the built-in socket, power cord or power plug in water or other liquids.

- Do not touch the built-in socket or power cord with wet hands.
- Keep the built-in socket, power plug or power cord away from naked flames and hot surfaces.
- Never reach for an electrical appliance if it has fallen into water. In this case, immediately pull out the mains plug.
- Never pull the power plug by the power cord out of the socket, but always take hold of the power plug.
- Never use the power cord as a carrying handle.
- Lay the power cord in such a manner that it does not become a tripping hazard.
- Do not bend the power cord and do not lay it over sharp edges.
- Do not bring the power cord into contact with hot parts.
- If the connection cable of this device is damaged, it must be replaced by the manufacturer, their customer service or a similarly qualified person in order to avoid hazards.
- When the built-in socket is not in use, clean it or if a fault occurs, unplug the power plug from the socket.
- **DANGER TO LIFE AND ACCIDENTS FOR SMALL CHILDREN AND CHILDREN!** Never leave children unattended with the packaging material. Risk of suffocation.
- **CAUTION! RISK OF INJURY!** Make sure that all parts are undamaged and properly installed. There is the risk of injury if not installed properly. Damaged parts can negatively affect the safety and function.
- This device can be used by children under the age of 14 and by people with reduced physical, sensory or metal abilities or lack of experience/knowledge, if they are supervised or instructed in the safe use of the device and have understood the resulting hazards.
- Children must not play with this device.
- Cleaning and maintenance by the user must not be performed by children without supervision.
- Children under the age of 14 should be kept away from the device or continuously supervised.
- Children under the age of 14 should only switch the appliance on or off when it is in its intended operating position, if they are supervised or they have been instructed in the safe use and have understood the resulting hazards.

Technical data

Item number: 03074
 Supply voltage: 230 V ~ ±10 %; 50 Hz
 Maximum load: 3680 W
 Protection class: II
 Protection method: IP20
 USB port: Max. 2,4 A (12W) 5,0V*
 Standby power: 0.09 W
 Cable length: approx. 2.30 m, H05VV-F 3G1.5mm²

*The USB port generally charges all common products. Due to the large number of providers and devices, the function cannot be guaranteed in every case.



Initial commissioning

- **DANGER OF DAMAGE!** If you open the packaging carelessly with a sharp knife or other pointed objects, the built-in socket can get damaged quickly.

- Proceed very carefully when opening.
- Check that the delivery is complete.
- Check whether the built-in socket or the individual parts are damaged. If this is the case, do not use the built-in socket. Contact the manufacturer at the service address provided.
- In case of faulty installation, the warranty - especially for consequential damages - is excluded!

Cleaning and care

- **SHORT-CIRCUIT HAZARD!** Water or other liquids that have penetrated into the housing can cause a short-circuit!
- Never immerse the built-in socket in water or other liquids.
- Make sure that no water or other liquids enter the housing.
- **RISK OF DAMAGE!** Improper handling of the built-in socket can lead to damage.
- Coloured surfaces must never be cleaned with abrasive, corrosive or alcohol-based agents.
- Do not use aggressive cleaning agents, brushes with metal or nylon bristles or metallic cleaning objects such as knives, hard spatulas and the like. These may damage the surfaces.
- Do not insert any objects into the device openings!
- Never immerse the built-in socket in water for cleaning and never use a steam cleaner. Otherwise, the built-in socket may get damaged.

Maintenance

- Check all the connections for visible damage at regular intervals.
- If there is visible damage to the built-in socket or the power cable, these should immediately be checked or replaced by a specialist.

Storage

- Always store the built-in socket in a dry place.

Decommissioning

- Carry out the dismantling in reverse order of the installation instructions.

Disposal

- Dispose of the packaging appropriately. Put paper and card in the paper bin, film in the recycling box.
- **Old appliances must not be disposed of in the household waste!** Should the built-in socket no longer be used, each consumer is legally obliged to separate old appliances from the household waste, e.g. at a collection site in their municipality/urban district. This ensures that old equipment is recycled properly and negative effects on the environment are avoided.

Declaration of conformity

We hereby declare that the listed built-in socket complies with the requirements of the EU and EC directives valid at the time of issue.

The full text of the EU Declaration of Conformity is available under the following link:

web.fjschuette.de/konformitaetserklaerung/CE-Konformitaetserklaerung_Steckdosen.pdf

① *The illustrations are to be considered as figurative representations, deviations of the product are possible. Subject to technical modifications.*





Uputstvo za montažu

Poštovani klijenti,

ove upute za uporabu sadrže važne informacije o puštanju u pogon i rukovanje. Pažljivo pročitajte upute za uporabu, naročito sigurnosne napomene, prije nego što postavite ugradbenu utičnicu. Nepridržavanje ovih uputa za uporabu može izazvati teške ozljede ili oštećenja na ugradbenoj utičnici. Upute za uporabu se zasnivaju na normama i pravilima koji su važeći u Europskoj uniji. Pridržavajte se smjernica i zakona koji su specifični u inozemstvu. Sačuvajte upute za uporabu za dalje korištenje. Kada prosljeđujete ugradbenu utičnicu trećim osobama, obvezno prosljedite ove upute za uporabu.

Svrshodna primjena

Ugradbene utičnice su bez izuzetka određene za privatnu uporabu i nisu predviđene za komercijalnu uporabu. Koristite ugradbenu utičnicu samo na način opisan u ovim uputama za uporabu. Svaka druga uporaba važi kao nesvrshodna i može dovesti do oštećenja predmeta ili čak ozljeda osoba. Ugradbena utičnica nije igračka. Proizvođač ili trgovac ne preuzima odgovornost za oštećenja, koja su nastala zbog nesvrshodne ili pogrešne uporabe. Nije prikladna za uporabu u vlažnim prostorijama.

Sigurnosne napomene

• **OPASNOST OD STRUJNOG UDARA!** Pogrešne električne instalacije ili previsok mrežni napon mogu izazvati električni strujni udar!

- Koristite ugradbenu utičnicu samo u zatvorenim prostorijama.
- Ugradbenu utičnicu priključite samo onda kada mrežni napon strujnog napajanja odgovara podacima na tipskoj pločici.
- Priključite ugradbenu utičnicu samo na jednu dobro dostupnu utičnicu, kako bi ugradbenu utičnicu kod smetnje mogli brzo isključiti iz strujne mreže.
- Ne priključujte ugradbenu utičnicu u neposrednoj blizini kade, tuša, umivaonika ili bazena.
- Kod pažljive proizvodnje mogu također nastati oštri rubovi. Molimo budite pažljivi.

• OPASNOST OD OŠTEĆENJA!

- Nestručno rukovanje s ugradbenom utičnicom može izazvati oštećenja!
- Ne uvodite predmete u otvore uređaja!
- Ne otvarajte kućište, već popravku prepustite stručnjacima. U tu svrhu obratite se specijaliziranoj radionici. Kod vlastoručno izvedenih popravaka, nestručnog priključka ili pogrešnog rukovanja isključena je odgovornost i pravo na jamstvo.
- Kod popravka mogu se koristiti samo originalni rezervni dijelovi, koji odgovaraju prvobitnim podacima uređaja. U ovoj ugradbenoj utičnici nalaze se električni i mehanički dijelovi, koji su neophodni za zaštitu od izvora opasnosti.
- Ugradbenu utičnicu nemojte koristiti, kada pokazuje vidljiva oštećenja ili je mrežni kabel odnosno mrežni utikač pokvaren.
- Ne koristite ugradbenu utičnicu više kada plastični dijelovi ugradbene utičnice imaju napukline ili pukotine ili su se deformirali. Zamijenite oštećene dijelove samo s odgovarajućim originalnim rezervnim dijelovima.

• Ne koristite ugradbenu utičnicu s vanjskom vremenskom sklopkom ili odvojenim daljinskim sustavom.

- Ne uranjajte ugradbenu utičnicu niti mrežni kabel ili mrežni utikač u vodu ili druge tekućine.
- Nikada ne hvatajte ugradbenu utičnicu ili mrežni utikač s vlažnim rukama.
- Ugradbeni utikač, mrežni utikač i mrežni kabel udaljite od otvorenog plamena i vrelih površina.
- Ne hvatajte nikada električni uređaj, kada je pao u vodu. U takvom slučaju odmah izvucite mrežni utikač.

- Nikada ne izvlačite utikač iz utičnice za mrežni kabel, već uvijek uzmite utikač.
- Nikada ne koristite mrežni kabel kao ručku za nošenje.
- Mrežni kabel postavite tako da ne smeta kod hodanja.
- Ne savijajte mrežni kabel i ne stavljajte ga preko oštrog ruba.
- Ne dovodite mrežni kabel s vrelim dijelovima u kontakt.
- Kada je priključni kabel ovog uređaja oštećen, mora ga zamijeniti proizvođač ili njegova servisna služba ili slično kvalificirana osoba, kako bi izbjegli ugrožavanje.

• Kada ne koristite ugradbenu utičnicu, istu čistite ili kada nastane smetnja, izvucite mrežni utikač iz utičnice.

• **OPASNOST PO ŽIVOT I OPASNOST OD NEZGODE ZA MALU DJECU I DJECE!** Nikada ne ostavljajte djecu bez nadzora s materijalom za pakiranje. Postoji opasnost od gušenja.

• PAŽNJA! OPASNOST OD OZLJEDE!

- Uvjerite se da su svi dijelovi neoštećeni i stručno montirani. Kod nestručne montaže postoji opasnost od ozljede. Oštećeni dijelovi mogu utjecati na sigurnost i funkciju.
- Uređaj mogu koristiti djeca ispod 14 godina i osobe sa smanjenim fizičkim, senzoričkim ili mentalnim sposobnostima ili nedostatkom iskustva i/ili znanja, kada su pod nadzorom ili kada su podučeni u vezi sigurne uporabe uređaja i kada su razumjeli opasnosti koje iz toga nastaju.
- Djeca se ne smiju igrati s uređajem.
- Čišćenje i korisničko održavanje ne smiju izvoditi djeca bez nadzora.
- Djeca ispod 14 godina starosti trebaju se udaljiti od uređaja ili se stalno nadzirati.
- Djeca ispod 14 godina mogu uključiti i isključiti uređaj samo onda kada se nalazi u njegovom predviđenom normalnom položaju za rukovanje, kada su pod nadzorom ili su poučeni u vezi sigurne uporabe i kada su razumjeli opasnosti koje iz toga proizlaze.

Tehnički podaci

Broj artikla: 03074

Napon za strujno napajanje: 230 V~ ±10 %; 50 Hz

Najviše opterećenje: 3680 W

Razred zaštite: II

Vrsta zaštite: IP20

USB-Port: Maks. 2,4 A (12W) 5,0V*

Standby potrošnja: 0,09 W

Dužina kabela: oko 2,30 m, H05VV-F 3G1,5mm²

*USB-Port puni u pravilu sve dostupne proizvode. Zbog mnogobrojnih ponuđača i uređaja, funkcija se ne može garantirati u svakom slučaju.

Prvo puštanje u pogon

- **OPASNOST OD OŠTEĆENJA!** Kada otvarate pakiranje nepažljivo s oštrim nožem ili drugim oštrim predmetima, ugradbena utičnica se može brzo oštetiti.
- Veoma pažljivo postupajte kod otvaranja.
- Provjerite, je li isporuka potpuna.
- Kontrolirajte, postoje li na ugradbenoj utičnici ili pojedinačnim dijelovima oštećenja. Ukoliko je to slučaj, ne koristite ugradbenu utičnicu. Obratite se proizvođaču preko navedene adrese servisa.
- Kod pogrešne montaže jamstvo je isključeno, posebno za posljedične štete!

Čišćenje i njega

- **OPASNOST OD KRATKOG SPOJA!** Voda ili druge tekućine koje prodru u kućište mogu izazvati kratki spoj!
- Nikada ne uranjajte ugradbenu utičnicu u vodu ili druge tekućine.
- Pazite na to da u kućište ne dospije voda ili druge tekućine.
- **OPASNOST OD OŠTEĆENJA!** Nestručno rukovanje s ugradbenom utičnicom može izazvati oštećenja.
- Obojene površine se ni u kojem slučaju ne smiju čistiti s abrazivnim, nagrizajućim ili alkoholnim sredstvima.
- Ne koristite agresivna sredstva za čišćenje, četke s metalnim ili najlonskim zubima kao i oštre ili metalne predmete za čišćenje kao što su nož, tvrda spatula i slično. Isti mogu oštetiti površinu.
- Ne uvodite predmete u otvore uređaja!
- Nikada ne uranjajte ugradbenu utičnicu u vodu rada čišćenja i ne koristite u tu svrhu sredstvo za čišćenje na paru. Ugradbena utičnica se u suprotnom može oštetiti.

Održavanje

- Provjerite u redovnim razmacima vidljiva oštećenja svih priključaka i spojeva.
- Ivihmrežnog kabela iste treba odmah provjeriti odnosno zamijeniti stručnjak.

Čuvanje

- Uvijek čuvajte ugradbenu utičnicu na suhom mjestu.

Isključivanje


- Izvedite demontažu u obrnutom redoslijedu uputa za montažu.

Odlaganje

- Uredno odložite pakiranje. Odložite valoviti karton i karton u stari papir, folije na mjesto za reciklažu.
- **Stari uređaji ne smiju u kućni otpad!** Ukoliko se ugradbena utičnica više ne može koristiti, svaki potrošač je **zakonski obavezan, da stare uređaje odloži odvojeno od kućnog otpada**, npr. mjesto prikupljanja u svojoj općini/četvrti. Na ovaj način se osigurava, da se stari uređaji pravilno recikliraju i negativni utjecaji na okoliš se izbjegnju.

Izjava o sukladnosti

Izjavljujemo, da navedena ugradbena utičnica odgovara zahtjevima EU-smjernica koje važe u vrijeme izdavanja. Potpuni tekst EU-izjave o usklađenosti dostupan je pod sljedećom poveznicom:
web.fjschuette.de/konformitaetserklaerung/CE-Konformitaetserklaerung_Steckdosen.pdf

 *Slike služe za vizualni prikaz, mogućna su odstupanja od izgleda proizvoda. Zadržavamo si pravo tehničkih izmjena.*





Szerelési útmutató

Tisztelt Vásárló!

Ez a kezelési útmutató fontos információkat tartalmaz az üzembe helyezéssel és kezeléssel kapcsolatban. Olvassa át körültekintően a kezelési útmutatót, különösen a biztonsági tudnivalókat, mielőtt használatba venné a bútorba építhető dugaszoló aljzatot. A jelen kezelési útmutató figyelmen kívül hagyása súlyos sérülésekhez vagy a bútorba építhető dugaszoló aljzat károsodásához vezethet. A kezelési útmutató az Európai Unióban érvényes szabványokon és szabályokon alapul. Külföldön vegye figyelembe az országspecifikus irányelveket és törvényeket is. Őrizz meg a használati útmutatót a további használatra. Ha a bútorba építhető dugaszoló aljzatot továbbadja másnak, akkor a kezelési útmutatót is mellékelje hozzá.

Rendeltetészerű használat

A bútorba építhető dugaszoló aljzatok kizárólag magáncélnál használhatók, nem alkalmasak ipari célú felhasználásra. A bútorba építhető dugaszoló aljzatot csak a kezelési útmutatóban leírt módon használja. Minden más használat nem rendeltetészerűnek minősül és anyagi károkat vagy személyi sérüléseket eredményezhet. A bútorba építhető dugaszoló aljzat nem jätékyszer. A nem rendeltetészerű vagy hibás használat miatt keletkező károkért a gyártó vagy a kereskedő semmilyen felelősséget nem vállal. Nedves helyiségekben történő használatra nem alkalmas.

Biztonsági utasítások

- **ÁRAMÜTÉSVESZÉLY!** A hibás villamos szerelés vagy a túl magas hálózati feszültség áramütéshez vezethetnek!
- A bútorba építhető dugaszoló aljzatot kizárólag beltérben használja.
- Csak akkor csatlakoztassa a bútorba építhető dugaszoló aljzatot, ha a dugaszoló aljzat hálózati feszültsége megegyezik a típus táblán feltüntetett értékkel.
- A bútorba építhető dugaszoló aljzatot csak jól hozzáférhető dugaszoló aljzatra csatlakoztassa, hogy a bútorba építhető dugaszoló aljzatot meghibásodás esetén gyorsan le lehessen választani a villamos hálózatról.
- Ne csatlakoztassa a bútorba építhető dugaszoló aljzatot fürdőkád, zuhany, mosdókagyló vagy úszómedence közvetlen közelébe.
- A termék szélei a gondos gyártás mellett is élesek lehetnek. Legyen óvatos.

SÉRÜLÉSVESZÉLY!

- A bútorba építhető dugaszoló aljzat szakszerűtlen használata annak károsodásához vezethet!
- Ne dugjon semmilyen tárgyat a készülék nyílásaiba!
- Ne nyissa ki a házat, hanem bízza a javítást szakemberre. E célból forduljon szakszervizhez. Az önhatalmúlag végzett javítás, a szakszerűtlen bekötés vagy a hibás kezelés kizár mindenféle felelősségi vagy garanciális igényt.
- Javítások esetén csak az eredeti készülékadatoknak megfelelő alkatrészeket szabad használni. Ebben a bútorba építhető dugaszoló aljzatban olyan elektromos és mechanikus alkatrészek találhatók, amelyek a veszélyforrások elleni védelemként elengedhetetlenek.

- Ne használja a bútorba építhető dugaszoló aljzatot, ha azon látható károsodások vannak vagy a hálózati kábel, ill. a hálózati dugasz meghibásodott.
- Ne használja tovább a bútorba építhető dugaszoló aljzatot, ha annak műanyag alkatrészein repedések vagy törések láthatók vagy deformálódtak. A sérült alkatrészeket csak megfelelő eredeti pótalkatrészekkel cserélje ki.
- Ne használja a bútorba építhető dugaszoló aljzatot külső időkapcsoló órával vagy külön távirányító rendszerrel.
- Se a bútorba építhető dugaszoló aljzatot, se a hálózati kábelt vagy a hálózati dugaszt ne merítse vízbe vagy más folyadékba.
- Soha ne nyúljon vizes kézzel a bútorba építhető dugaszoló aljzathoz vagy a hálózati csatlakozó dugához.
- Tartsa távol a bútorba építhető dugaszoló aljzatot, a hálózati dugót és a hálózati kábelt nyílt lángtól és forró felületektől.
- Soha ne nyúljon elektromos készülék után, ha az a vízbe esett. Ilyen esetben azonnal húzza ki a hálózati dugaszt.
- Soha ne húzza ki a hálózati dugaszt a hálózati dugaszoló aljzatról a hálózati kábelnél fogva, hanem mindig a hálózati dugaszt fogja meg.
- Soha ne használja a hálózati kábelt hordozó fogantyúként.
- Úgy helyezze el a hálózati kábelt, hogy ne lehessen megbotolni benne.
- Ne törje meg és ne vezesse éles peremek felett a hálózati kábelt.
- Ne érintse a hálózati kábelt forró alkatrészekhez.
- Ha a készülék csatlakozókábele megsérül, akkor a veszélyek megelőzése érdekében a gyártóval, a vevőszolgálatával vagy egy megfelelő képzettséggel rendelkező személlyel cseréltesse ki azt.
- Amennyiben a bútorba építhető dugaszoló aljzatot nem használja, azon tisztítást végez vagy ha az meghibásodott, húzza ki a csatlakozó dugót a dugaszoló aljzatról.
- **ÉLET- ÉS BALESETVESZÉLY KISGYERMEKEKNÉL ÉS GYERMEKEKNÉL!** Soha ne hagyja a gyermekeket felügyelet nélkül a csomagolóanyaggal. Fulladásveszély áll fenn.
- **VIGYÁZAT! SÉRÜLÉSVESZÉLY!** Bizonyosodjon meg arról, hogy minden alkatrész ép és szakszerűen fel van szerelve. Szakszerűtlen összeszerelés esetén sérülésveszély áll fenn. A sérült alkatrészek befolyásolhatják a biztonságot és a működést.
- A készüléket használhatják 14 éves vagy annál idősebb gyermekek és csökkent fizikai, érzékszervi, vagy mentális képességekkel rendelkező, vagy kellő tudással és/vagy belátással nem rendelkező személyek is, ha felügyelet ellen alatt állnak vagy a készülék biztonságos használatára vonatkozó utasításokat kaptak és az abból eredő veszélyeket megértették.
- Gyermekek nem játszhatnak a készülékkel.
- Gyermekek felügyelet nélkül nem végezhetnek tisztítást és a felhasználó által elvégezhető karbantartást.
- A 14 év alatti gyermekeket távol kell tartani a készüléktől, vagy folyamatosan oda kell rájuk figyelni.
- A 14 év alatti gyermekek csak akkor kapcsolhatják be és ki a készüléket, ha az a tervezett, normál kezelési helyzetben van, odafigyelnek rájuk, vagy betanították őket a biztonságos használatra, és megértették az ebből adódóan őket fenyegető veszélyeket.

Műszaki adatok

Cikkszám: 03074

Tápfeszültség: 230 V~ ±10 %; 50 Hz

Maximális terhelés: 3680 W

Érintésvédelmi osztály: II

Védelem: IP20

USB port: Max. 2,4 A (12 W) 5,0 V*

Készletli teljesítmény: 0,09 W

Kábelhossz: kb. 2,30 m, H05VV-F 3G1,5mm²

*Az USB port általában minden járatos terméket képes tölteni. A gyártók és a készülékek sokfélesége miatt nem minden esetben garantált a működés.

Első üzemelés helyezés

- **SÉRÜLÉSVESZÉLY!** Ha a csomagolást nem kellő óvatossággal, éles késsel vagy más hegyes tárggyal nyitja ki, a bútorba építhető dugaszoló aljzat hamar megsérülhet.
- Legyen nagyon óvatos a csomag kinyitásakor.
- Ellenőrizze, hogy a csomag hiánytalan-e.
- Ellenőrizze, hogy a bútorba építhető dugaszoló aljzaton vagy az egyes alkatrészekben nincsenek-e sérülések. Ha vannak, akkor ne használja a bútorba építhető dugaszoló aljzatot. A megadott szervizcímen forduljon a gyártóhoz.
- Hibás beszerelés esetén a garancia – különösen a következménykárokra vonatkozóan – érvényét veszti!

Tisztítás és ápolás

- **RÖVIDZÁRLAT VESZÉLY!** A házba bejutó víz vagy egyéb folyadékok rövidzárlatot idézhetnek elő!
- Soha ne merítse vízbe vagy egyéb folyadékba a bútorba építhető dugaszoló aljzatot.
- Ügyeljen arra, hogy ne kerüljön víz vagy más folyadék a házba.
- **SÉRÜLÉSVESZÉLY!** A bútorba építhető dugaszoló aljzat szakszerűtlen használata annak károsodásához vezethet.
- A színes felületeket semmiképpen ne tisztítsa súroló-, maró- vagy alkoholtartalmú szerekkel.
- Ne használjon agresszív tisztítószereket, fém- vagy műanyagcsörtés keféket, valamint karcoló vagy fémes tisztítóeszközt, például kést, kemény spaklit és hasonlókat. Ezek megsérthetik a felületeket.
- Ne dugjon semmilyen tárgyat a készülék nyílásaiba!
- Soha ne merítse vízbe a bútorba építhető dugaszoló aljzatot tisztítás céljából és ne használjon gőztisztítót a tisztításhoz. Egyébként a bútorba építhető dugaszoló aljzat károsodhat.

Karbantartás

- Rendszeres időközönként ellenőrizze az összes csatlakozót, hogy vannak-e látható sérülések.
- Amennyiben a bútorba építhető dugaszoló aljzaton vagy a hálózati kábelben látható sérülések vannak, akkor ezeket azonnal ellenőriztetni kell, ill. ki kell cseréltetni egy szakemberrel.

Tárolás

- A bútorba építhető dugaszoló aljzatot mindig száraz helyen tárolja.

Üzemen kívül helyezés

- A kiszerelést fordított sorrendben végezze a beszerelési útmutatóban megadottakhoz képest.

Ártalmatlanítás

- A csomagolást szelektíven ártalmatlanítsa. Tegye a papírt és a kartont a hulladékpapírok, a fóliákat az újrahasznosítható anyagok közé.
- **A régi készülékeket nem szabad a háztartási hulladékok közé tenni!** Amennyiben a bútorba építhető dugaszoló aljzat tovább már nem használható, akkor minden felhasználó **törvényileg köteles a régi készüléket a háztartási hulladéktól elkülönítve**, pl. településének/városrészének valamely gyűjtőhelyén leadni. Ily módon garantált a régi készülékek szakszerű ártalmatlanítása és a környezetre gyakorolt negatív hatások elkerülése.




Megfelelőségi nyilatkozat

Nyilatkozunk, hogy a bútorba építhető dugaszoló aljzat megfelel a kiállítás idején hatályban lévő EU- és EK-irányelvek követelményeinek.

Az EU megfelelőségi nyilatkozat teljes szövege az alábbi linken érhető el:

web.fjschuette.de/konformitaetserklaerung/CE-Konformitaetserklaerung_Steckdosen.pdf

 **A képek a szemléletes bemutatást szolgálják, a terméktől lehetnek eltérések. A műszaki változtatások jogát fenntartjuk.**

Istruzioni di montaggio

Gentili clienti,
le presenti istruzioni per l'uso contengono informazioni importanti relative alla messa in funzione e all'utilizzo. Leggere attentamente le istruzioni per l'uso, in particolare le avvertenze per la sicurezza, prima di impiegare la presa da incasso. L'inosservanza delle presenti istruzioni per l'uso può causare gravi lesioni o danni alla presa da incasso. Le istruzioni per l'uso si basano sulle norme e sulle regole in vigore nell'Unione Europea. Osservare anche le direttive e le leggi nazionali vigenti nel rispettivo Paese estero. Conservare le istruzioni per l'uso per poterle consultare in futuro. Consegnare la presa da incasso a terzi sempre insieme alle presenti istruzioni per l'uso.

Uso conforme

Le prese da incasso sono pensate per un uso prettamente privato e non sono adeguate all'impiego commerciale. Utilizzare la presa da incasso solo come descritto nelle presenti istruzioni per l'uso. Qualsiasi altro utilizzo è da considerarsi improprio e può causare danni a persone o cose. La presa da incasso non è un giocattolo. Il produttore o rivenditore declina qualsiasi responsabilità per i danni derivanti da un uso improprio o scorretto. Non adatta all'uso in ambienti umidi.

Avvertenze per la sicurezza

• **PERICOLO DI SCOSSE ELETTRICHE!** Un'installazione elettrica errata o una tensione di rete troppo alta possono provocare scosse elettriche!

- Utilizzare la presa da incasso solo in ambienti interni.
- Collegare la presa da incasso solo se la tensione di rete della presa corrisponde alle indicazioni riportate sulla targhetta.
- Collegare la presa da incasso solo a una presa facilmente accessibile per poterla scollegare velocemente dalla rete elettrica in caso di guasti.
- Non collegare la presa da incasso nelle dirette vicinanze di una vasca da bagno, di una doccia, di una vaschetta di lavandino o di una piscina.
- Pur badando ad una produzione molto accurata, possono essere presenti spigoli vivi. Si invita a prestare attenzione.

• PERICOLO DI DANNEGGIAMENTO!

- Una gestione impropria potrebbe causare dei danneggiamenti!
- Non introdurre alcun oggetto nelle aperture del dispositivo!
 - Non aprire l'alloggiamento ma affidarlo ad un tecnico specializzato per la riparazione. Rivolgersi a tal fine alla propria officina specializzata di fiducia. In caso di riparazioni eseguite in modo autonomo, di allaccio improprio o di impiego errato, si escludono diritti di responsabilità e garanzia commerciale.
 - Per le riparazioni devono essere utilizzate solo parti che corrispondono ai dati originali dell'apparecchio. Questo apparecchio contiene componenti elettrici e meccanici indispensabili per la protezione da varie fonti di pericolo.
 - Non servirsi della presa da incasso quando siano presenti danni visibili o se il cavo di rete o la spina di alimentazione sono difettosi.

- Non continuare ad utilizzare la presa da incasso se i componenti di plastica che la compongono presentano crepe o hanno subito deformazioni. Sostituire i componenti danneggiati solo con ricambi originali adatti.
- Non utilizzare la presa da incasso con un timer esterno né con un sistema di controllo remoto separato.
- Non immergere né la presa da incasso né il cavo di rete o la spina di alimentazione in acqua o in altri liquidi.
- Non toccare mai la presa da incasso o la spina con le mani umide.
- Tenere la presa da incasso, la spina di alimentazione e il cavo di rete lontani da fiamme vive e superfici scottanti.
- Non prendere mai con le mani l'apparecchio elettrico se dovesse cadere in acqua. In casi simili, staccare subito la spina di alimentazione.
- Non staccare mai la spina dalla presa tirandola per il cavo di rete ma afferrare sempre direttamente la spina di alimentazione.
- Non trasportare mai il dispositivo per il cavo di rete.
- Posizionare il cavo di alimentazione in modo tale da evitare inciampi.
- Non piegare il cavo di alimentazione e non posizionarlo su spigoli vivi.
- Non mettere il cavo di alimentazione a contatto con parti scottanti.
- Se la linea di collegamento alla rete del dispositivo viene danneggiata, è necessario farla sostituire dal produttore, da un servizio di assistenza clienti, oppure da una persona qualificata, per evitare eventuali pericoli.
- Quando non si utilizza la presa da incasso, prima di pulirla o, in caso di guasti, staccare la spina dalla presa di corrente.
- **PERICOLO DI MORTE E INFORTUNI PER I BAMBINI!** Non lasciare mai i bambini insorvegliati insieme al materiale d'imballaggio. Pericolo di soffocamento.
- **ATTENZIONE! PERICOLO DI LESIONI!** Assicurarsi che tutti i componenti non siano danneggiati e che siano montati in modo corretto. L'eventuale montaggio improprio può comportare un rischio di lesioni. I componenti danneggiati possono compromettere la sicurezza ed il funzionamento.
- Questo apparecchio può essere impiegato dai bambini al di sotto dei 14 anni di età e da persone con abilità fisiche, sensoriali e mentali ridotte o con mancanza di esperienza e/o conoscenze solo sotto supervisione o se istruiti sull'uso sicuro del dispositivo e dopo aver compreso i pericoli che possono deriverne.
- I bambini non possono giocare con il dispositivo.
- Pulizia e manutenzione non possono essere eseguite da bambini lasciati insorvegliati.
- Tenere i bambini di età inferiore a 14 anni lontani dal dispositivo o sorvegliarli costantemente.
- I bambini di età inferiore a 14 anni possono accendere e spegnere il dispositivo se si trova nella sua normale posizione operativa prevista, se sorvegliati o istruiti in merito all'uso sicuro e se ne abbiamo compreso i pericoli derivanti.

Caratteristiche tecniche

Codice articolo: 03074

Tensione d'alimentazione: 230 V~ ±10 %; 50 Hz

Carico massimo: 3680 W

Classe di protezione: II

Tipo di protezione: IP20

Porta USB: Max. 2,4 A (12W) 5,0V*

Potenza in standby: 0,09 W

Lunghezza del cavo: ca. 2,30 m, H05VV-F 3G1,5mm²

*La porta USB carica generalmente tutti i prodotti comuni. Considerando la varietà di fornitori e dispositivi, la funzione non può essere garantita in ogni caso.

Prima messa in funzione

- **PERICOLO DI DANNEGGIAMENTO!** Aprendo la confezione con un coltello affilato o altri oggetti appuntiti, la presa da incasso potrebbe subire rapidamente dei danni.
- Aprire con cautela.
- Accertarsi che il volume di consegna sia completo.
- Verificare la presenza di eventuali danni alla presa da incasso o a sue singole parti. Qualora si scoprissero dei danni, non utilizzare la presa da incasso. Rivolgersi al produttore, contattandolo all'indirizzo di assistenza indicato.
- In caso di montaggio errato, si esclude una garanzia legale, in particolare per danni consecutivi!

Pulizia e manutenzione

- **PERICOLO DI CORTOCIRCUITO!** La penetrazione di acqua o altri liquidi nell'alloggiamento può causare un cortocircuito!
- Non immergere mai la presa da incasso in acqua o in altri liquidi.
- Accertarsi che non penetrino acqua o altri liquidi nell'alloggiamento.
- **PERICOLO DI DANNEGGIAMENTO!** Un uso improprio della presa da incasso potrebbe causare dei danneggiamenti.
- Le superfici colorate non vanno mai pulite con detergenti abrasivi, aggressivi o contenenti alcol.
- Non impiegare detergenti aggressivi, spazzole con setole di metallo o nylon né oggetti affilati o metallici, come coltelli, spatole dure e simili. Questi possono danneggiare la superficie.
- Non introdurre alcun oggetto nelle aperture del dispositivo!
- Non immergere mai la presa da incasso in acqua per pulirla e, per la pulizia, non utilizzare pulitori a vapore. La presa da incasso potrebbe subire dei danni.

Manutenzione

- Verificare la presenza di eventuali danni visibili su tutti gli allacci e collegamenti a intervalli regolari.
- In caso di danni visibili alla presa da incasso o al cavo di rete, farli controllare immediatamente o sostituire da un esperto.

Conservazione

- Conservare la presa da incasso sempre in un luogo asciutto.

Messa fuori servizio

- Eseguire lo smontaggio in sequenza inversa rispetto a quanto riportato nelle istruzioni di montaggio.

Smaltimento

- Smaltire l'imballaggio per tipologia. Differenziare cartone e cartoncino con la carta usata e i film con i materiali riciclabili.
- **I rifiuti di apparecchiature non possono essere smaltiti nei rifiuti generici!** Quando la presa da incasso non sia più utilizzabile, ogni consumatore è **obbligato per legge a differenziare i rifiuti di apparecchiature da quelli domestici** e a consegnarli, ad esempio, presso un centro di raccolta nel proprio Comune/quartiere. Si garantisce così che i rifiuti di apparecchiature vengano riciclati a regola d'arte e senza provocare effetti negativi sull'ambiente.



Dichiarazione di conformità

Con la presente dichiariamo che la presa da incasso elencata corrisponde ai requisiti delle direttive UE e CE valide al momento dell'emissione.

Il testo integrale della Dichiarazione di conformità UE è consultabile al seguente link:

web.fjschuette.de/konformitaetserklaerung/CE-Konformitaetserklaerung_Steckdosen.pdf

① Le immagini hanno lo scopo di rappresentare graficamente il prodotto. È possibile che divergano dal prodotto. Ci riserviamo il diritto di apportare modifiche tecniche.

Montagehandleiding

Beste klant,

Deze handleiding bevat belangrijke informatie over de ingebruikname en het gebruik. Lees de handleiding en met name de veiligheidsinstructies zorgvuldig door, voordat u het verzinkbare inbouwstopcontact gaat plaatsen. Het niet in acht nemen van deze handleiding kan tot zwaar letsel of schade aan het verzinkbare inbouwstopcontact leiden. De handleiding is gebaseerd op de in de Europese Unie geldende normen en voorschriften. Neem in het buitenland ook de landspecifieke richtlijnen en wetten in acht. Bewaar de handleiding voor latere raadpleging. Wanneer u het verzinkbare inbouwstopcontact aan derden doorgeeft, dient u ook deze handleiding mee te geven.

Beoogd gebruik

Het verzinkbare inbouwstopcontact is uitsluitend geschikt voor particulier gebruik en niet voor de commerciële sector. Gebruik het verzinkbare inbouwstopcontact alleen zoals in deze handleiding beschreven. Elk ander gebruik geldt als niet beoogd en kan tot materiële schade of zelfs tot persoonlijk letsel leiden. Het verzinkbare inbouwstopcontact is geen kinderspeelgoed. De fabrikant of handelaar is niet aansprakelijk voor schade die door niet beoogd of onjuist gebruik is ontstaan. Niet geschikt voor gebruik in vochtige ruimtes.

Veiligheidsinstructies

• **RISICO OP ELEKTRISCHE SCHOKKEN!** Een defecte elektrische installatie of een te hoge netspanning kunnen tot elektrische schokken leiden!

- Gebruik het verzinkbare inbouwstopcontact alleen in binnenruimtes.
- Sluit het verzinkbare inbouwstopcontact alleen aan, wanneer de netspanning van het stopcontact overeenkomt met de informatie op het typeplaatje.
- Sluit het verzinkbare inbouwstopcontact alleen aan op een goed toegankelijk stopcontact, zodat u het verzinkbare inbouwstopcontact bij een storing eenvoudig los kunt koppelen van de stroomvoorziening.
- Sluit het verzinkbare inbouwstopcontact niet in de onmiddellijke nabijheid van een bad, douche, wastafel of zwembad aan.
- Ook bij een zorgvuldige productie kunnen scherpe randen ontstaan. Wees voorzichtig.

• RISICO OP SCHADE!

- Verkeerd gebruik van het verzinkbare inbouwstopcontact kan tot beschadiging leiden!
- Voer geen voorwerpen in de openingen van het apparaat in!
 - Open de behuizing niet, maar laat dit over aan de reparatie professionals. Neem hiervoor contact op met een professionele werkplaats. Bij eigenhandig uitgevoerde reparaties, incorrecte aansluiting of verkeerde bediening vervallen aansprakelijkheids- en garantieclaims.
 - Bij reparaties mogen alleen onderdelen worden gebruikt, die overeenkomen met de originele apparaatgegevens. In dit verzinkbare inbouwstopcontact bevinden zich elektrische en mechanische onderdelen, die essentieel zijn voor de bescherming tegen gevaren.

- Gebruik het verzinkbare inbouwstopcontact niet wanneer er zichtbare schade is of wanneer het netsnoer of de stekker defect is.
- Gebruik het verzinkbare inbouwstopcontact niet meer, wanneer de kunststof onderdelen van het verzinkbare inbouwstopcontact scheuren of barsten vertonen of vervormd zijn. Vervang beschadigde onderdelen alleen door passende originele onderdelen.
- Gebruik het verzinkbare inbouwstopcontact niet met een externe tijdschakelklok of een separaat afstandsbedieningssysteem.

- Dompel het verzinkbare inbouwstopcontact en het netsnoer of de stekker niet in water of andere vloeistoffen.
- Pak het verzinkbare inbouwstopcontact of de stekker nooit met vochtige handen vast.
- Houd het verzinkbare inbouwstopcontact, de stekker en het netsnoer uit de buurt van open vuur en hete oppervlakken.
- Blijf van een elektrisch apparaat dat in het water is gevallen af. Trek in een dergelijk geval meteen de stekker uit het stopcontact.

- Trek de stekker nooit aan het netsnoer uit het stopcontact maar pak altijd de stekker zelf vast.
- Gebruik het netsnoer nooit als draaggreep.
- Leg het netsnoer zo neer dat het geen struikelblok wordt.
- Knik het netsnoer niet en leg het niet over scherpe randen.
- Zorg ervoor dat het netsnoer in contact komt met hete onderdelen.
- Wanneer het netsnoer van het apparaat beschadigd is, moet deze door de fabrikant of diens klantenservice of een vergelijkbaar gekwalificeerde professional worden vervangen, om gevaren te voorkomen.
- Reinig het verzinkbare inbouwstopcontact wanneer u het niet gebruikt en wanneer er een storing optreedt, trekt u de stekker uit het stopcontact.

• LEVENSGEVAAR EN KANS OP ONGELUKKEN VOOR PEUTERS EN KLEUTERS!

Laat kinderen nooit zonder toezicht achter met het verpakkingsmateriaal. Er bestaat verstikkingsgevaar.

• WEES VOORZICHTIG! KANS OP LETSEL!

- Zorg ervoor, dat alle delen onbeschadigd en vakkundig zijn gemonteerd. Bij ondeskundige montage bestaat er kans op letsel. Beschadigde onderdelen kunnen van invloed zijn op de veiligheid en werking.
- Dit apparaat mag worden gebruikt door kinderen vanaf 14 jaar en daarboven en door personen met verminderde fysieke, sensorische of mentale vaardigheden of gebrek aan ervaring en/of kennis, wanneer deze personen onder toezicht staan of wanneer ze zijn geïnstrueerd over veilig gebruik van het apparaat en de mogelijke gevaren hebben begrepen.
 - Kinderen mogen niet met het apparaat spelen.
 - Reiniging en gebruikersonderhoud mogen zonder toezicht niet door kinderen worden uitgevoerd.
 - Kinderen onder de 14 jaar moeten bij het apparaat uit de buurt blijven of voortdurend onder toezicht staan.

- Kinderen onder de 14 jaar mogen het apparaat alleen dan in- en uitschakelen, wanneer dit zich in een normale voorbestemde bedieningsstand bevindt, wanneer kinderen onder toezicht staan of wanneer ze zijn geïnstrueerd hierover en de gevaren die hieraan verbonden zijn hebben begrepen.

Technische gegevens

Artikelnummer: 03074

Voedingsspanning: 230 V~ ±10 %; 50 Hz

Maximale belasting: 3680 W

Beschermingsklasse: II

Beschermingstype: IP20

USB-poort: Max. 2,4 A (12W) 5,0V*

Stand-by vermogen: 0,09 W

Kabellengte: ca. 2,30 m, H05VV-F 3G1,5mm²

*Via de USB-poort kunnen over het algemeen alle gangbare producten worden opgeladen. Vanwege de verscheidenheid aan aanbieders en apparaten kan de werking niet in elk geval worden gegarandeerd.

Eerste ingebruikname

- **RISICO OP SCHADE!** Wanneer u de verpakking onvoorzichtig met een scherp mes of andere puntige voorwerpen opent, kan het verzinkbare inbouwstopcontact snel beschadigd raken.
- Ga bij het openen voorzichtig te werk.
- Controleer of de levering compleet is.
- Controleer of het verzinkbare inbouwstopcontact of de afzonderlijke onderdelen beschadigd zijn. Indien dit het geval is moet u het verzinkbare inbouwstopcontact niet gebruiken. Neem via het vermelde service-adres contact op met de fabrikant.
- Bij onjuiste montage vervalt de garantie, met name voor vervolgschade!

Reiniging en onderhoud

- **KANS OP KORTSLUITING!** Water of andere vloeistoffen die de behuizing zijn binnengedrongen kunnen kortsluiting veroorzaken!
- Dompel het verzinkbare inbouwstopcontact nooit onder in water of andere vloeistoffen.
- Let erop dat er geen water of andere vloeistoffen in de behuizing terecht komen.
- **RISICO OP SCHADE!** Verkeerd gebruik van het verzinkbare inbouwstopcontact kan tot beschadiging van het stopcontact leiden.
- Geleukte oppervlakken mogen in geen geval worden gereinigd met schurende, bijtende of alcoholhoudende middelen.
- Gebruik geen agressieve reinigingsmiddelen, borstels met metalen of nylon haren en geen scherpe of metalen reinigingsvoorwerpen zoals messen, harde spatels en dergelijke. Deze kunnen de oppervlakken beschadigen.
- Voer geen voorwerpen in de openingen van het apparaat in!
- Dompel het verzinkbare inbouwstopcontact nooit in water en gebruik geen stoomreiniger om het schoon te maken. Het verzinkbare inbouwstopcontact kan hierdoor worden beschadigd.

Onderhoud

- Controleer alle aansluitingen en koppelingen met regelmatige tussenpozen op dichtheid of zichtbare beschadigingen.
- Bij zichtbare beschadigingen van het verzinkbare inbouwstopcontact of het netsnoer dienen die onmiddellijk door een specialist te worden gecontroleerd en eventueel te worden vervangen.

Opslag

- Bewaar het verzinkbare inbouwstopcontact altijd op een droge plek.

Ontmanteling

- Voer de demontage uit in omgekeerde volgorde van de montage-instructie.

Verwijdering

- Verwijder de verpakking gesorteerd. Geef papier en karton mee aan het oudpapier, en breng de folie naar de verzamelplaats voor recyclebare materialen.
- **Oude apparaten mogen niet bij het huisvuil!** Wanneer het verzinkbare inbouwstopcontact niet meer wordt gebruikt, dan is elke consument **wettelijk verplicht om oude apparaten gescheiden van het huisvuil**, bijv. bij een inzamelplaats van zijn gemeente/stadsdeel af te geven. Daarmee wordt gegarandeerd, dat oude apparaten vakkundig gerecycled worden en dat negatieve effecten voor het milieu worden voorkomen.



Conformiteitsverklaring

Wij verklaren hierbij dat het genoemde verzinkbare inbouwstopcontact voldoet aan de geldende EU- en EG-richtlijnen op het moment van uitgifte.

De volledige tekst van de EU-conformiteitsverklaring kunt u inzien via de volgende link:

web.fjschuette.de/konformitaetserklaerung/CE-Konformitaetserklaerung_Steckdosen.pdf

 **De afbeeldingen dienen voor een visuele voorstelling, afwijkingen van het product zijn mogelijk. Technische wijzigingen blijven voorbehouden.**

PL Instrukcja montażu

Szanowni Państwo, niniejsza instrukcja obsługi zawiera istotne informacje dotyczące uruchomienia i obsługi. Przed zastosowaniem listwy zasilającej do zabudowy należy uważnie przeczytać instrukcję obsługi, w szczególności wskazówki dotyczące bezpieczeństwa. Nieprzestrzeganie instrukcji obsługi może prowadzić do poważnych obrażeń ciała lub uszkodzenia produktu. Instrukcja obsługi bazuje na normach i zasadach obowiązujących w Unii Europejskiej. W innych krajach należy uwzględnić także obowiązujące tam dyrektywy i ustawy. Należy zachować instrukcję obsługi do późniejszego wykorzystania. Przy przekazaniu urządzenia osobie trzeciej należy przekazać koniecznie także niniejszą instrukcję obsługi.

Zastosowanie zgodne z przeznaczeniem

Listwa zasilająca do zabudowy jest przeznaczona wyłącznie do użytku prywatnego i nie może być używana do celów działalności gospodarczej. Należy używać listwy zasilającej wyłącznie zgodnie z opisem podanym w niniejszej instrukcji obsługi. Każde inne zastosowanie jest traktowane jako niezgodne z przeznaczeniem i może prowadzić do szkód rzeczowych i osobowych. Listwa zasilająca do zabudowy nie jest zabawką. Producent i sprzedawca nie ponoszą żadnej odpowiedzialności za szkody powstałe wskutek niezgodnego z przeznaczeniem lub niewłaściwego używania. Urządzenie nie jest przeznaczone do użytku w pomieszczeniach wilgotnych.

Wskazówki dotyczące bezpieczeństwa

• **RYZKO PORAŻENIA PRĄDEM!** Błędnie wykonana instalacja elektryczna lub zbyt wysokie napięcie sieciowe mogą skutkować porażeniem prądem elektrycznym!

- Listwa zasilająca może być używana wyłącznie w pomieszczeniach.
- Listwę zasilającą można podłączyć dopiero wtedy, gdy napięcie w gniazdku sieciowym pokrywa się z danymi znajdującymi się na tabliczce znamionowej.
- Listwę zasilającą należy podłączać wyłącznie do swobodnie dostępnego gniazdka sieciowego, aby w przypadku awarii można było szybko odłączyć listwę od zasilania.
- Nie podłączać listwy zasilającej w bezpośrednim sąsiedztwie wanny, prysznic, umywalki lub basenu.
- Nawet przy bardzo starannie prowadzonej produkcji mogą powstawać ostre krawędzie. Należy zachować ostrożność.
- **RYZKO USZKODZENIA!** Niewłaściwe obchodzenie się z listwą zasilającą może spowodować jej uszkodzenie!
- Nie wkładać żadnych przedmiotów do otworów urządzenia!
- Nie należy otwierać obudowy, lecz zlecić naprawę specjalistom. W tym celu należy zwrócić się do specjalistycznego warsztatu. W przypadku samodzielnie wykonanych napraw, nieoprawnego podłączenia lub niewłaściwej obsługi wykluczone są wszelkie roszczenia w tytule odpowiedzialności i gwarancji.
- Przy naprawach dopuszczalne jest wyłącznie stosowanie oryginalnych części zamiennych, odpowiadających pierwotnym danym urządzenia. W listwie zasilającej do zabudowy znajdują się elementy elektryczne i mechaniczne niezbędne do ochrony przed źródłami zagrożenia.

- Nie należy używać listwy zasilającej, gdy wykazuje ona widoczne uszkodzenia lub uszkodzony jest kabel zasilający bądź wtyczka.
- Nie należy używać listwy zasilającej, gdy elementy listwy wykonane z tworzywa sztucznego wykazują rysy lub pęknięcia albo są zdeformowane. Uszkodzone elementy należy wymienić na odpowiednie oryginalne części zamienne.
- Nie używać listwy zasilającej w połączeniu z zewnętrznym zegarem sterującym lub osobnym systemem zdalnego sterowania.
- Nie zanurzać listwy zasilającej, kabla sieciowego ani wtyczki w wodzie oraz innych cieczach.
- Nigdy nie dotykać listwy zasilającej ani wtyczki wilgotnymi rękami.
- Nie zbliżać listwy zasilającej, wtyczki i kabla do otwartego ognia i gorących powierzchni.
- Nigdy nie chwytąć urządzenia elektrycznego, które wpadło do wody. W takim przypadku należy natychmiast wyciągnąć wtyczkę z gniazdka.
- Wyjmując wtyczkę z gniazdka nigdy nie ciągnąc za kabel, lecz zawsze chwytając wtyczkę.
- Nigdy nie używać kabla jako uchwytu do noszenia.
- Kabel zasilający należy ułożyć w taki sposób, aby nie groziło potknięcie się o niego.
- Nie zginać kabla zasilającego i nie układać go na ostrych krawędziach.
- Kabel zasilający nie może się stykać z gorącymi częściami.
- Gdy uszkodzony jest kabel zasilający urządzenia, musi on zostać wymieniony przez producenta, serwis producenta lub inną osobę o podobnych kwalifikacjach. Tylko w ten sposób można uniknąć zagrożenia.
- Gdy listwa zasilająca jest nieużywana lub czyszczona albo wystąpi awaria, należy wyjąć wtyczkę z gniazdka.
- **ZAGROŻENIE ŻYCIA I RYZYKO WYPADKU U NIEMOWIĄT I DZIECI!** Nigdy nie zostawiać bez nadzoru dzieci mających dostęp do opakowania. Ryzyko zadławienia się.
- **OSTROŻNIE! RYZYKO OBRĄZEŃ CIAŁA!** Upewnić się, czy wszystkie elementy zostały zamontowane poprawnie i nie zostały uszkodzone. Przy nieprawidłowym montażu zachodzi ryzyko obrażeń ciała. Uszkodzone elementy mają wpływ na bezpieczeństwo i działanie.
- Dzieci w wieku poniżej 14 lata także osoby o ograniczonych zdolnościach psychicznych, sensorycznych i mentalnych lub nie posiadające odpowiedniego doświadczenia i wiedzy mogą używać urządzenia tylko pod nadzorem lub jeśli zostaną pouczone o zasadach bezpiecznego korzystania z urządzenia i rozumieją wynikające z tego zagrożenia.
- Dzieci nie mogą bawić się urządzeniem.
- Mycie i prace konserwacyjne wykonywane przez użytkownika nie mogą być wykonywane przez dzieci bez nadzoru.
- Urządzenia nie można udostępniać dzieciom poniżej 14 roku życia lub dzieci muszą być pod stałym nadzorem.
- Dzieci w wieku poniżej 14 lat mogą włączać i wyłączać urządzenie tylko wtedy, gdy znajduje się ono w swojej przewidzianej, normalnej pozycji obsługi, dzieci pozostają pod nadzorem lub jeśli zostaną pouczone o zasadach bezpiecznego korzystania z urządzenia i rozumieją wynikające z tego zagrożenia.

Dane techniczne

Numer artykułu: 03074

Napięcie zasilania: 230 V ~ ±10 %; 50 Hz

Obciążenie maksymalne: 3680 W

Klasa ochrony: II

Stopień zabezpieczenia: IP20

Port USB: maks. 2,4 A (12W) 5,0V*

Moc w trybie czuwania: 0,09 W

Długość kabla: ok. 2,30 m, H05VV-F 3G1,5mm²

*Z portu USB można generalnie ładować wszystkie popularne produkty. Ze względu na dużą liczbę producentów i urządzeń nie można zagwarantować działania w każdym przypadku.

⚠ Pierwsze uruchomienie

- **RYZIKO USZKODZENIA!** Przy nieostrożnym otwieraniu opakowania ostrym nożem lub innym ostrym przedmiotem łatwo może dojść do uszkodzenia listwy zasilającej.
- Zachować ostrożność przy otwieraniu opakowania.
- Sprawdzić, czy dostawa jest kompletna.
- Sprawdzić, czy listwa zasilająca lub poszczególne elementy nie wykazują uszkodzeń. Jeśli takie zostaną stwierdzone, nie wolno używać produktu. Należy skontaktować się z producentem poprzez podany adres serwisu.
- Nieprawidłowy montaż wyklucza rękojmię – w szczególności odnośnie dalszych szkód!

Czyszczenie i pielęgnacja

- **RYZIKO ZWARCIA!** Woda lub inne ciecz, które dostaną się do obudowy urządzenia mogą spowodować zwarcie!
- Nigdy nie zanurzać listwy zasilającej w wodzie ani innej cieczy.
- Należy uważać, żeby woda ani inna ciecz nie dostała się do wnętrza obudowy.
- **RYZIKO USZKODZENIA!** Niewłaściwe obchodzenie się z listwą zasilającą może spowodować jej uszkodzenie.
- Do czyszczenia kolorowych powierzchni nie wolno w żadnym wypadku stosować środków szorujących, żrących lub zawierających alkohol.
- Nie używać żadnych agresywnych środków czyszczących, szczotek z metalowym lub nylonowym włosiem oraz ostrych lub metalowych przedmiotów do czyszczenia takich jak noże, twarde szpachelki itp. Mogą one uszkodzić powierzchnię.
- Nie wkładać żadnych przedmiotów do otworów urządzenia!
- W celu wyczyszczenia listwy zasilającej nigdy nie zanurzać jej w wodzie i nie używać do czyszczenia myjek parowych. W przeciwnym wypadku można uszkodzić urządzenie.

Konserwacja

- W regularnych odstępach czasu należy sprawdzać wszystkie podłączenia i połączenia pod kątem widocznych uszkodzeń.
- W przypadku stwierdzenia widocznego uszkodzenia listwy zasilającej należy natychmiast zlecić specjalście jej kontrolę lub wymianę.

Przechowywanie

- Listwę zasilającą należy zawsze przechowywać w suchym miejscu.

Wycofanie z eksploatacji

- Demontaż należy przeprowadzić w kolejności odwrotnej do montażu.

Utylizacja

- Opakowanie należy poddać utylizacji odpowiednio do rodzaju odpadu. Tekturę i karton należy oddać na makulaturę, folię w punkcie zbiórki surowców wtórnych.
- **Zużyte urządzenia nie mogą być utylizowane razem ze śmieciami domowymi!**
Po zakończeniu użytkowania listwy zasilającej do zabudowy każdy konsument jest **ustawowo zobowiązany do utylizacji urządzenia osobno od śmieci domowych**, np. do oddanie we właściwym punkcie zbiórki z gminie/dzielnicy. W ten sposób zapewnia się, że zużyte urządzenia zostaną odpowiednio zutylizowane bez negatywnych skutków dla środowiska naturalnego.



Deklaracja zgodności

Niniejszym oświadczamy, że opisana tutaj listwa zasilająca do zabudowy spełnia wymogi dyrektyw UE i WE obowiązujących w dniu wystawienia deklaracji. Cały tekst deklaracji zgodności UE jest dostępny pod następującym linkiem: web.fjschuette.de/konformitaetserklaerung/CE-Konformitaetserklaerung_Steckdosen.pdf

① *Rysunki mają jedynie zilustrować produkt, możliwe są odchylenia od wyrobu. Zastrzega się prawo wprowadzania zmian technicznych.*

Instrucțiuni de montaj

Stimată clientă, stimate client, acest manual de utilizare conține informații importante privind punerea în funcțiune și manipularea produsului. Înainte de a utiliza priza încorporabilă, citiți cu atenție manualul de utilizare, în special indicațiile de siguranță. Nerespectarea prezentului manual de utilizare poate cauza răni severe sau daune la priza încorporabilă. Manualul de utilizare se bazează pe standardele și normele în vigoare la nivelul Uniunii Europene. În țările din afara Uniunii Europene, respectați în plus și normativele și regulamentele naționale. Păstrați manualul de utilizare pentru a-l putea folosi și pe viitor. Dacă transferați priza încorporabilă unui terț, aceasta trebuie să fie însoțită neapărat de prezentul manual de utilizare.

Utilizarea conform destinației

Prizele încorporabile sunt destinate exclusiv utilizării private și nu sunt adecvate pentru utilizarea comercială. Utilizați priza încorporabilă numai în modul descris în acest manual de utilizare. Orice altă utilizare este considerată ca fiind neconformă destinației și poate cauza daune materiale sau chiar vătămări corporale. Priza încorporabilă nu este o jucărie. Producătorul sau comerciantul nu își asumă răspunderea pentru daune, care au fost provocate de utilizarea neconformă sau greșită. Nu este adecvată pentru utilizarea în spații umede.

Instrucțiuni de siguranță

- **PERICOL DE ELECTROCUTARE!** Instalația electrică defecțuoasă sau tensiunea de rețea prea înaltă poate conduce la electrocutare!
 - Utilizați priza încorporabilă numai în spații interioare.
 - Conectați priza încorporabilă doar dacă tensiunea de rețea a prizei corespunde cu informațiile de pe plăcuța tip.
 - Conectați priza încorporabilă doar la o priză ușor accesibilă, pentru a putea să o deconectați rapid de la rețeaua de energie electrică în caz de avarie.
 - Nu conectați priza încorporabilă în imediata apropiere a unei căzi de baie, a dușului, a unei chiuvete sau a unui bazin de înot.
 - Inclusiv în cazul unei proceduri precaute de producție pot rezulta margini ascuțite. Vă rugăm să fiți atenți.
- **PERICOL DE DETERIORARE!** Manevrarea necorespunzătoare a prizei încorporabile poate cauza deteriorări!
 - Nu introduceți obiecte în orificiile dispozitivului!
 - Nu deschideți carcasa, ci lăsați lucrările de reparație în sarcina personalului de specialitate. Adresați-vă în acest caz unui atelier de specialitate. În cazul reparațiilor efectuate neautorizat, conectării inadecvate sau operării eronate, pretențiile de răspundere și garanție sunt excluse.
 - Pentru reparații se pot folosi doar piese care corespund datelor inițiale ale dispozitivului și indicațiilor producătorului. În această priză încorporabilă se găsesc componente electrice și mecanice, care sunt indispensabile pentru protecția împotriva surselor de pericol.
 - Nu utilizați priza încorporabilă dacă există deteriorări vizibile sau cablul de rețea, respectiv ștecherul de rețea este defect.
 - Nu mai utilizați priza încorporabilă atunci când componentele din plastic ale acesteia au fisuri, crăpături sau sunt

deformate. Înlocuiți componentele deteriorate doar cu piese de schimb potrivite, originale.

- Nu utilizați priza încorporabilă cu un temporizator extern sau un sistem separat de comandă de la distanță.
- Nu scufundați nici priza încorporabilă, nici cablul de rețea sau ștecherul de rețea în apă sau în alte lichide.
- Nu apucați priza încorporabilă sau ștecherul de rețea niciodată cu mâinile ude. Țineți priza încorporabilă, ștecherul de rețea și cablul de rețea la distanță de foc deschis și suprafețe fierbinți.
- Nu apucați niciodată un dispozitiv electric în cazul în care a căzut în apă. Într-un astfel de caz, decuplați imediat ștecherul de rețea.
- Nu scoateți ștecherul de rețea din priză trăgând de cablul de rețea, ci apucați întotdeauna de ștecher.
- Nu utilizați cablul de rețea ca mâner pentru transport.
- Pozați cablul de rețea, astfel încât să nu reprezinte un loc de împiedicare.
- Nu îndoiți cablul de rețea și nu îl poziționați pe muchii ascuțite.
- Cablul de alimentare nu trebuie să intre în contact cu piesele fierbinți.
- În cazul în care conducta de racord a acestui dispozitiv se deteriorează, aceasta trebuie înlocuită de producător, de serviciul său pentru asistența clienților sau de o persoană cu o calificare asemănătoare, pentru evitarea pericolelor.
- Atunci când nu utilizați priza încorporabilă, o curățați sau există o defecțiune, scoateți ștecherul de rețea din priză.
- **PERICOL DE MOARTE ȘI DE ACCIDENTARE PENTRU SUGARI ȘI COPII!** Nu lăsați niciodată copiii nesupravegheați cu materialul de ambalare. Există pericol de asfixiere.
- **PRECAUȚIE! PERICOL DE VĂTĂMARE!** Asigurați-vă că toate componentele sunt montate în stare ireproșabilă și în mod regulamentar. În cazul montajului neregulamentar, există pericol de rănire. Componentele deteriorate pot influența siguranța și funcționarea.
- Acest aparat poate fi utilizat de copii cu vârsta de până la 14 ani și de persoane cu capacități fizice, senzoriale sau psihice reduse sau care nu dețin experiența și/sau cunoștințele necesare, dacă sunt supravegheate sau dacă au fost instruite referitor la utilizarea sigură a dispozitivului și dacă au înțeles pericolele care rezultă de aici.
- Copiii nu au voie să se joace cu aparatul.
- Curățarea și întreținerea de către utilizator nu trebuie realizate de copii fără a fi supravegheați.
- Copiii sub 14 ani trebuie să păstreze distanța față de dispozitiv sau să fie supravegheați.
- Copiii cu vârsta de până la 14 ani au permisiunea de a conecta și deconecta dispozitivul doar dacă sunt capabili să utilizeze corect dispozitivul, dacă sunt supravegheați sau dacă au fost instruiți referitor la utilizarea sigură a dispozitivului și dacă au înțeles pericolele care rezultă de aici.

Date tehnice

Număr articol: 03074

Tensiunea de alimentare: 230 V~ ±10 %; 50 Hz

Sarcină maximă: 3680 W

Clasa de protecție: II

Tip protecție: IP20

Port USB: Max. 2,4 A (12W) 5,0V*

Putere standby: 0,09 W

Lungime cablu: cca. 2,30 m, H05VV-F 3G1,5mm²

*Portul USB încarcă în general toate produsele convenționale. Datorită numeroșilor furnizori și a numeroaselor dispozitive, funcționarea nu poate fi asigurată în orice caz.

Prima punere în funcțiune

- **PERICOL DE DETERIORARE!** Dacă deschideți ambalajul fără atenție, cu un cuțit sau cu un alt obiect ascuțit, priza încorporabilă se poate deteriora rapid.
- Procedați cu atenție în timpul deschiderii.
- Verificați dacă livrarea este completă.
- Verificați dacă priza încorporabilă sau componente ale acesteia prezintă deteriorări. Dacă da, atunci nu montați priza încorporabilă. Adresați-vă producătorului la adresa de service indicată.
- În caz de montare greșită, garanția – în special pentru daunele cauzate - este exclusă!

Curățare și îngrijire

- **PERICOL DE SCURTCIRCUIT!** Apa sau alte lichide care pătrund în carcasă pot cauza un scurtcircuit!
- Nu imersați niciodată priza încorporabilă în apă sau alte lichide.
- Aveți grijă să nu pătrundă apă sau alte lichide în carcasă.
- **PERICOL DE DETERIORARE!** Utilizarea necorespunzătoare a prizei încorporabile poate conduce la avarierea acesteia.
- Suprafețele colorate nu trebuie în niciun caz să fie curățate cu agenți abrazivi, caustici sau cu conținut de alcool.
- Nu folosiți agenți de curățare agresivi, perii metalice sau de nylon, și nici obiecte de curățare ascuțite sau metalice, cum ar fi cuțite, spatule dure și altele asemănătoare. Acestea pot deteriora suprafațele.
- Nu introduceți obiecte în orificiile dispozitivului!
- Nu imersați niciodată priza încorporabilă în apă sau alte lichide și nu utilizați un dispozitiv de curățare cu vapori pentru a curăța priza. În caz contrar, priza încorporabilă poate fi deteriorată.

Întreținerea

- Verificați toate racordurile și imbinările la intervale regulate de timp cu privire la deteriorări vizibile.
- În cazul deteriorărilor vizibile la priza încorporabilă sau la cablul de rețea, acestea trebuie verificate imediat de către un specialist, respectiv înlocuite.

Depozitarea

- Depozitați priza încorporabilă întotdeauna într-un loc uscat.

Scoaterea din funcțiune

- Realizați demontarea în ordinea inversă celei din instrucțiunile de montaj.

Eliminarea ca deșeu

- Sortați și reciclați ambalajul. Predați hârtia și cartonul la un centru de colectare a deșeurilor de hârtie, iar foliile la un centru de colectare a materialelor reciclabile.
- **Nu este permisă eliminarea dispozitivelor vechi la gunoiul menajer!** Dacă priza încorporabilă nu mai poate fi utilizată, atunci fiecare consumator este obligat legal să predea dispozitivele vechi separat față de gunoiul menajer, de exemplu la un centru de colectare al comunității/carterului. Astfel, se asigură că dispozitivele vechi sunt valorificate profesional și se evită efectele negative asupra mediului.



Declarație de conformitate

Prin prezenta, declarăm că priza încorporabilă descrisă mai sus corespunde cerințelor directivelor UE și CE în vigoare la momentul instalării. Textul complet al declarației de conformitate UE este disponibil la următorul link:

web.fjschuette.de/konformitaetserklaerung/CE-Konformitaetserklaerung_Steckdosen.pdf

① *Figurile servesc reprezentării grafice, este posibil ca acestea să difere de produs. Ne rezervăm dreptul modificărilor tehnice.*

Уважаемый покупатель, в данном руководстве по эксплуатации содержится важная информация относительно ввода в эксплуатацию и обращения с изделием. Перед установкой встроенной розетки необходимо внимательно прочитать руководство по эксплуатации и особенно указания по технике безопасности. Несоблюдение данного руководства по эксплуатации может стать причиной тяжелых травм или повреждения встроенной розетки. Руководство по эксплуатации базируется на стандартах и правилах, действующих в Европейском союзе. В других странах необходимо также соблюдать местные директивы и законы. Сохраните данное руководство по эксплуатации для его последующего использования. При передаче встроенной розетки третьим лицам обязательно вместе с ней следует передать и данное руководство по эксплуатации.

Использование по назначению

Встроенные розетки пригодны только для частного использования и не предназначены для промышленной сферы. Используйте встроенную розетку только так, как описано в данном руководстве по обслуживанию. Любое другое применение считается применением не по назначению и может привести к повреждению оборудования или даже к травмированию людей. Встроенная розетка — это не детская игрушка. Производитель или дилер не несет никакой ответственности за ущерб, возникший в результате ненадлежащего или неправильного применения. Не пригодна для использования во влажных помещениях.

Указания по технике безопасности

• ОПАСНОСТЬ ПОРАЖЕНИЯ ЭЛЕКТРИЧЕСКИМ ТОКОМ!
Неправильный электромонтаж или слишком высокое напряжение сети может привести к поражению электрическим током!

- Использовать встроенную розетку только в помещениях.
- Подключать встроенную розетку к электрической сети только в том случае, если напряжение сети соответствует данным, приведенным на типовой табличке.
- Подключать встроенную розетку только к легкодоступной розетке, чтобы в случае неисправности встроенную розетку можно было быстро отсоединить от сети.
- Не подключать встроенную розетку вблизи ванны, душа, умывальника или бассейна.
- Даже при очень тщательном изготовлении могут образоваться острые кромки. Необходимо соблюдать осторожность.

• ОПАСНОСТЬ ПОВРЕЖДЕНИЯ!

- Неправильное обращение с встроенной розеткой может привести к повреждению!
- Не вставлять никакие предметы в отверстия изделия!
 - Не открывать корпус изделия, поручить ремонт специалистам. Для этого обратиться в специализированную мастерскую. В случае самостоятельного ремонта, неправильного подключения или неправильного управления иски с претензиями и гарантийные требования исключены.

- При ремонте следует использовать только детали, соответствующие изначальным характеристикам изделия. В этой встроенной розетке есть электрические и механические детали, необходимые для защиты пользователя от опасности.
- Нельзя использовать встроенную розетку, если она имеет видимые повреждения или же если сетевой кабель или сетевой штекер неисправны.
- Нельзя использовать встроенную розетку, если ее пластмассовые детали имеют трещины или поломки или деформированы. Поврежденные детали заменять только оригинальными запчастями.
- Не использовать встроенную розетку с внешним таймером или отдельной системой дистанционного управления.
- Не погружать встроенную розетку, сетевой кабель или сетевой штекер в воду или в другие жидкости.
- Ни в коем случае не притрагиваться к встроенной розетке или сетевому штекеру мокрыми руками.
- Держать встроенную розетку, сетевой кабель и сетевой штекер в стороне от открытого огня и горячих поверхностей.
- Ни в коем случае не дотрагиваться до электроприбора, упавшего в воду. В этом случае необходимо сразу же вынуть сетевой штекер из розетки.
- Никогда не вытаскивать сетевой штекер из розетки за кабель, всегда брать только за штекер.
- Не использовать сетевой кабель для переноски изделия.
- Прокладывать сетевой кабель таким образом, чтобы об него нельзя было споткнуться.
- Не перегибать сетевой кабель и не прокладывать его по острым кромкам.
- Не прикасаться сетевым кабелем к нагретым деталям.
- При повреждении соединительного кабеля данного устройства он для предотвращения опасностей должен быть заменен производителем, его сервисной службой или лицом с аналогичной квалификацией.
- Если встроенная розетка не используется, выполняется ее очистка или имеется неисправность, необходимо вынуть сетевой штекер из розетки.
- **ОПАСНОСТЬ ДЛЯ ЖИЗНИ ДЕТЕЙ И УГРОЗА СЧАСТЛИВОГО СЛУЧАЯ!** Нельзя оставлять детей с упаковочным материалом без надзора. Существует опасность удушья.
- **ОСТОРОЖНО! ОПАСНОСТЬ ТРАВМИРОВАНИЯ!** Необходимо убедиться в том, что все детали не имеют повреждения и смонтированы надлежащим образом. При неправильном монтаже существует опасность травмирования. Поврежденные детали могут нарушить безопасность и функционирование изделия.
- Данное устройство может быть использовано детьми младше 14 лет и лицами с недостаточными физическими, сенсорными или умственными способностями, а также с недостаточным опытом или знаниями только под наблюдением ответственных лиц или же в том случае, если им были разъяснены правила безопасного обращения с устройством и они осознали опасности, исходящие от устройства.

- Нельзя допускать, чтобы дети играли с устройством.
- Очистка и техобслуживание не должны выполняться детьми без надзора.
- Дети младше 14 лет не должны приближаться к устройству или же должны находиться под постоянным присмотром.
- Дети младше 14 лет могут включать и выключать устройство только в том случае, если оно находится в своем нормальном положении управления, они находятся под наблюдением ответственных лиц или же в том случае, если им были разъяснены правила безопасного обращения с устройством и они осознали опасности, исходящие от устройства.

Технические характеристики

Артикульный номер: 03074

Напряжение питания: 230 V перем тока $\pm 10\%$; 50 Гц

Максимальная нагрузка: 3680 Вт

Класс защиты: II

Тип защиты: IP20

Порт USB: макс. 2,4 А (12 Вт) 5,0 В*

Мощность в режиме ожидания: 0,09 Вт

Длина кабеля: ок: 2,30 м, H05VV-F 3G 1,5 мм²

*Через порт USB можно зарядить все обычные изделия. Из-за множества поставщиков и устройств нельзя гарантировать работу в каждом случае.

Первый ввод в эксплуатацию

- **ОПАСНОСТЬ ПОВРЕЖДЕНИЯ!** При неосторожном открывании упаковки острым ножом или каким-то острым предметом встроенную розетку можно легко повредить.
- Упаковку следует вскрывать очень осторожно.
- Проверить комплектность поставки.
- Проверить встроенную розетку или отдельные детали на наличие повреждений. При их наличии использовать встроенную розетку нельзя. Обратиться к производителю по указанному адресу сервисной службы.
- При неправильном монтаже гарантия, особенно в случае косвенного ущерба, не действует!

Очистка и уход

- **ОПАСНОСТЬ КОРОТКОГО ЗАМЫКАНИЯ!** Вода или другая жидкость, попавшая в корпус, может вызвать короткое замыкание!
- Ни в коем случае не погружать встроенную розетку в воду или другие жидкости.
- Следить за тем, чтобы вода или другая жидкость не попала внутрь корпуса.
- **ОПАСНОСТЬ ПОВРЕЖДЕНИЯ!** Неправильное обращение с встроенной розеткой может привести к ее повреждениям.
- Окрашенные поверхности ни в коем случае нельзя чистить абразивными, едкими или спиртосодержащими средствами.
- Нельзя использовать агрессивные чистящие средства, щетки с металлической или нейлоновой щетиной, а также любые острые или металлические чистящие предметы, такие как ножи, твердые лопатки и пр. Они могут повредить поверхность.

- Не вставлять никакие предметы в отверстия изделия!
- Ни в коем случае не погружать встроенную розетку для чистки в воду и не использовать в этих целях паровые очистители. В противном случае встроенная розетка может быть повреждена.

Техобслуживание

- Регулярно проверять отсутствие видимых повреждений всех подключений и соединений.
- При наличии видимых повреждений встроенной розетки или сетевого кабеля их сразу же должен проверить специалист и при необходимости заменить.

Хранение

- Хранить встроенную розетку следует всегда в сухом месте.

Вывод из эксплуатации

- Выполнить демонтаж в последовательности, обратной описанной в руководстве по монтажу.

Утилизация

- Утилизировать упаковку по сортам материала. Бумагу и картон передать в макулатуру, пленку — на пункт сбора вторсырья.
- **Отслужившие свой срок устройства в бытовой мусор не выбрасывать!**

Если встроенную розетку больше нельзя использовать, то каждый потребитель по закону обязан передать ее как отслужившее свой срок устройство отдельно от бытового мусора, например, в пункт сбора своего района. При этом гарантируется, что отслужившие устройства будут надлежащим образом переработаны без отрицательного воздействия на окружающую среду.



Декларация соответствия

Настоящим мы заявляем, что представленная встроенная розетка отвечает требованиям директив Европейского союза и Европейского сообщества, действующих на момент публикации.

Полный текст декларации соответствия требованиям ЕС доступен по следующей ссылке:

web.fschuette.de/konformitaetserklaerung/CE-Konformitaetserklaerung_Steckdosen.pdf

① Чертежи служат наглядному изображению, отклонения изображения от вида продукта возможны. Мы оставляем за собой право вносить технические изменения.



Monteringsanvisning

Bästa kund,

Denna bruksanvisning innehåller viktig information om idrifttagning och handhavande. Läs igenom bruksanvisningen noggrant, i synnerhet säkerhetsanvisningarna, innan du använder inbyggnadsuttaget. Om denna bruksanvisning inte beaktas kan svåra personskador eller skador på inbyggnadsuttaget uppstå. Bruksanvisningen baseras på de standarder och regler som gäller inom EU. Beakta även nationella direktiv och lagar i andra länder. Spara bruksanvisningen för framtida bruk. Om du lämnar inbyggnadsuttaget till någon annan måste denna bruksanvisning ovillkorligen medfölja.

Ändamålsenlig användning

Inbyggnadsuttagen är avsedda endast för privat bruk och får inte användas kommersiellt. Använd detta inbyggnadsuttag enligt såsom beskrivs i denna bruksanvisning. All annan användning är icke ändamålsenlig och kan medföra saksador eller personskador. Inbyggnadsuttaget är ingen leksak för barn. Tillverkaren eller återförsäljaren ikläder sig inget ansvar för skador som uppstår genom icke-ändamålsenligt eller felaktigt bruk. Får ej användas i våtutrymmen.

Säkerhetsanvisningar

• **RISK FÖR STRÖMSTÖTAR!** En felaktig elinstallation eller alltför hög nätpänning kan leda till elektriska stötar!

- Använd inbyggnadsuttaget endast inomhus.
- Anslut inbyggnadsuttaget endast om uttagets nätpänning överensstämmer med uppgiften på tyskytlen.
- Anslut inbyggnadsuttaget endast till ett väl åtkomligt uttag så att man i händelse av störningar snabbt kan lossa inbyggnadsuttaget från elnätet.
- Anslut inte inbyggnadsuttaget i omedelbar närhet av badkar, dusch, tvättställ eller simbassäng.
- Även om erforderliga åtgärder vidtas i produktionen kan vassa kanter uppstå. Var försiktig.

RISK FÖR SAKSKADOR!

- Felaktig hantering av inbyggnadsuttaget kan medföra saksador!
- För inte in några föremål i apparatöppningarna!
 - Öppna inte huset, utan låt fackman genomföra reparationer. Kontakta en specialistverkstad. Vid egenmäktigt utförda reparationer, felaktig anslutning eller felaktigt handhavande kan inte ansvars- eller garantikrav hävdas.
 - Vid reparation får endast sådana delar användas som uppfyller de ursprungliga apparatdata. I detta inbyggnadsuttag finns det elektriska och mekaniska delar som är absolut nödvändiga som skydd mot farokällor.
 - Använd inte inbyggnadsuttaget om det uppvisar synliga skador eller om nätkabeln resp. nätkontakten är defekt.
 - Använd inte inbyggnadsuttaget längre om plastdelarna i inbyggnadsuttaget har sprickor eller brister eller är deformerade. Byt ut skadade komponenter endast mot passande originalreservdelar.
 - Använd inte inbyggnadsuttaget med extern timer eller separat fjärrsystem.
 - Doppa aldrig inbyggnadsuttaget eller nätkabeln, eller nätkontakten, i vatten eller andra vätskor.

- Fatta aldrig tag i inbyggnadsuttaget eller nätkontakten med fuktiga händer.
- Håll inbyggnadsuttaget, nätkontakten och -kabeln borta från öppen eld och heta ytor.
- Grip aldrig tag i en elektrisk apparat om den har fallit ned i vatten. Dra då ut nätkontakten omedelbart.

- Dra aldrig i nätkabeln för att dra ur kontakten ur uttaget, utan fatta tag i kontakten.
- Använd aldrig nätkabeln som bärhandtag.
- Placera nätkabeln så att ingen kan snubbla på den.
- Böj inte nätkabeln och lägg den inte över vassa kanter.
- Nätkabeln får inte komma i kontakt med heta delar.
- Om produktens anslutningsledning skadas måste den bytas ut av tillverkaren, dennes kundtjänst eller person med liknande kvalifikationer, så att faror undviks.

- När du inte använder inbyggnadsuttaget, rengör den eller om en störning inträffar, måste du dra ur nätkontakten ur uttaget.

• **LIVSFARA OCH RISK FÖR OLYCKSFALL FÖR SMÅBARN OCH BARN!** Låt aldrig barnen leka med emballaget utan uppsikt. Risk för kvävning.

SE UPP! RISK FÖR PERSONSKADOR!

- Säkerställ att alla delar är oskadade och korrekt monterade. Vid felaktig montering finns det risk för personsador. Skadade delar kan försämma säkerheten och funktionen.
- Produkten kan användas av barn under 14 års ålder och av personer med försämrad fysisk, sensorisk eller mental förmåga eller bristande erfarenhet och/eller kunskap, om de står under överinseende eller har fått instruktioner om en säker användning av produkten och förstår de faror som kan vara förknippade med den.
 - Låt inte barnen leka med produkten.
 - Rengöring och underhåll genom användaren får inte utföras av barn som inte står under uppsikt.
 - Barn under 14 års ålder skall hållas borta från produkten eller stå under permanent uppsikt.
 - Barn under 14 års ålder får knäppa på och av produkten endast om den befinner sig i sin avsedda normala användningsposition, barnen hålls under uppsikt eller har fått instruktioner om en säker användning och de faror som kan vara förknippade med den.

Tekniska data

Artikelnummer: 03074

Försörjningsspänning: 230 V ~ ±10 %; 50 Hz

Högsta last: 3680 W

Skyddsklass: II

Skyddstyp: IP20

USB-port: Max. 2,4 A (12W) 5,0V*

Standby-effekt: 0,09 W

Kabellängd: ca 2,30 m, H05VV-F 3G1,5mm²

*USB-porten laddar i princip alla vanliga förekommande produkter. På grund av de många leverantörerna och enheterna kan funktionen inte garanteras i varje enskilt fall.

⚠ Första idrifttagning

- **RISK FÖR SAKSKADOR!** Om man öppnar förpackningen oförsiktigt med en vass kniv eller andra spetsiga föremål kan inbyggnadsuttaget snabbt ta skada.

- Var mycket försiktig vid öppnandet.
- Kontrollera att leveransen är komplett.
- Kontrollera om inbyggnadsuttaget eller delarna uppvisar skador. Om så är fallet får inbyggnadsuttaget inte användas. Kontakta tillverkaren, se serviceadressen.
- Vid felaktig montering upphör garantin att gälla – i synnerhet för följskador!

Rengöring och skötsel

- **RISK FÖR KORTSLUTNING!** Vatten eller andra vätskor som tränger in i huset kan orsaka kortslutning!
- Doppa aldrig inbyggnadsuttaget i vatten eller andra vätskor.
- Se till att vatten eller andra vätskor inte kan tränga in i huset.
- **RISK FÖR SAKSKADOR!** Felaktig hantering av inbyggnadsuttaget kan leda till skador på det.
- Färgade ytor får aldrig rengöras med skurande, frätande eller alkoholhaltiga medel.
- Använd inte aggressiva rengöringsmedel, borstar med metall- eller nylonborstar, ej heller vassa eller metalliska rengöringsredskap såsom knivar, hårda spatlar och liknande. Det kan skada ytorna.
- För inte in några föremål i apparatöppningarna!
- Doppa aldrig inbyggnadsuttaget i vatten för att rengöra det, och använd inte ångtvätt till rengöringen. Inbyggnadsuttaget kan då ta skada.

Underhåll

- Kontrollera regelbundet alla anslutningar och förbindningar avs. synliga skador.
- Vid synliga skador på inbyggnadsuttaget eller nätkabeln skall dessa kontrolleras resp. bytas ut av fackman.

Förvaring

- Förvara alltid inbyggnadsuttaget på en torr plats.

Urdrifttagning

- Utför demonteringen i omvänd ordningsföljd mot monteringsanvisningen.

Bortskaffning

- Källsortera förpackningsmaterialet. Lämna in papper, kartong och plast till återvinningscentral.
- **Uttjänta apparater får ej kastas i hushållssoporna!** Om inbyggnadsuttaget inte längre kan användas, är konsumenten **enligt lag skyldig att inte kasta den uttjänta produkten i hushållssoporna, utan att lämna in den t.ex. Kommunens återvinningscentral.** Det säkerställer att de uttjänta apparaterna tas omhand korrekt och att negativa följder för miljön undviks.



Försäkran om överensstämmelse

Härmed förklarar vi att det angivna inbyggnadsuttaget uppfyller kraven i de vid uppställningstidpunkten gällande EU- och EG-direktiven.

Den fullständiga texten till försäkran om överensstämmelse (EU) finns på följande länk:

web.fjschuette.de/konformitaetserklarung/CE-Konformitaetserklarung_Steckdosen.pdf

① *Illustrationerna ska användas för att ge en allmän bild av produkten och din utrustning kan eventuellt se annorlunda ut. Vi förbehåller oss rätten till tekniska ändringar.*

Navodila za montažo

Spoštovana uporabnica, spoštovani uporabnik, ta navodila za uporabo vsebujejo pomembne informacije o zagonu naprave in ravnanju z njo. Pred začetkom uporabe vgradne vtičnice pozorno preberite navodila za uporabo, predvsem varnostne napotke. Neupoštevanje teh navodil lahko vodi do hudih telesnih poškodb ali gmotne škode na vgradni vtičnici. Navodila temeljijo na standardih in pravilih, ki veljajo v Evropski uniji. V tujini upoštevajte tudi smernice in zakone posamezne države. Navodila shranite tudi za nadaljnjo uporabo. Če vgradno vtičnico posredujete drugi osebi, ji morate obvezno izročiti tudi ta navodila za uporabo.

Namenska uporaba

Vgradna vtičnica je predvidena izključno za zasebno uporabo in ni primerna za obrtna območja. Vgradno vtičnico uporabljajte samo tako, kot je opisano v teh navodilih za uporabo. Vsaka drugačna uporaba velja kot napačna in lahko vodi do gmotne škode ali celo telesnih poškodb. Vgradna vtičnica ni igrača. Proizvajalec ali trgovec ne prevzema nobene odgovornosti za škodo, nastalo zaradi nepredvidene ali napačne uporabe. Izdelek ni primeren za uporabo v vlažnih prostorih.

Varnostni napotki

- **NEVARNOST ELEKTRIČNEGA UDARA!** Napačna električna inštalacija ali previsoka omrežna napetost lahko vodi do električnega udara!
 - Vgradno vtičnico uporabljajte samo v notranjih prostorih.
 - Vgradno vtičnico priključite samo, če se omrežna napetost vtičnice ujema s podatki na tipski ploščici.
 - Vgradno vtičnico priključite le v enostavno dostopno vtičnico, da jo boste lahko v primeru okvare hitro odklopili od električnega omrežja.
 - Vgradne vtičnice ne uporabljajte v neposredni bližini kadi, prhe, umivalnika ali bazena.
 - Tudi pri skrbni proizvodnji se lahko pojavijo ostri robovi. Bodite previdni.
- **NEVARNOST POŠKODBE!** Napačno ravnanje z vgradno vtičnico lahko vodi do poškodb!
 - Ne vstavljajte predmetov v odprte naprave!
 - Ne odpirajte ohišja, temveč popravilo prepustite strokovnjakom. Za to se obrnite na strokovno delavnico. Pri samovoljno izvedenih popravilih, napačnem priključu ali napačni uporabi garancija in jamstvo prenehata veljati.
 - V primeru popravil je dovoljeno uporabljati le dele, ki ustrezajo prvotnim podatkom o napravi. V tej vgradni vtičnici so električni in mehanski deli, ki so pomembni za zaščito pred viri nevarnosti.
 - Vgradne vtičnice ne uporabljajte, če so na njej vidne poškodbe ali je poškodovan električni kabel oz. električni vtič.
 - Vgradno vtičnico prenehajte uporabljati, če so njeni plastični deli razpokani ali deformirani. Poškodovane sestavne dele zamenjajte samo z ustreznimi originalnimi nadomestnimi deli.
 - Vgradne vtičnice ne uporabljajte z zunanjo stikalno uro ali ločenim sistemom za daljinsko upravljanje.

- Niti vgradne vtičnice niti električnega kabla ali električnega vtiča ne potaplajte v vodo ali druge tekočine.
- Nikoli ne prijemajte vgradne vtičnice ali električnega vtiča z vlažnimi rokami.
- Vgradne vtičnice, električnega vtiča in električnega kabla ne približujte odprtemu ognju in vročim površinam.
- Nikoli ne prijemajte električne naprave, če pade v vodo. V takem primeru takoj izvlecite električni vtič.
- Električnega vtiča nikoli ne vlecite iz vtičnice za kabel, ampak vedno primite za električni vtič.
- Električnega kabla nikoli ne uporabljajte kot ročaj za prenašanje izdelka.
- Električni kabel napeljite tako, da se preko njega ne bo mogoče spotakniti.
- Električnega kabla ne prepigibajte in ne polagajte čez ostre robove.
- Z električnim kablom se nikoli ne dotikajte vročih delov.
- Če se poškoduje priključni kabel te naprave, ga mora zamenjati proizvajalec ali njegova servisna služba ali podobno kvalificirana oseba, da se preprečijo nevarnosti.
- Če vgradne vtičnice ne uporabljate, jo čistite ali če se pojavi napaka, izvlecite električni vtič iz vtičnice.

SMRTNA NEVARNOST IN NEVARNOST TELESNIH POŠKODB ZA MALČKE IN OTROKE!

- Otrok ne puščajte nenadzorovane same z embalažnim materialom. Obstaja nevarnost zadušitve.
- **PREVIDNO! NEVARNOST POŠKODBI!** Prepričajte se, da so vsi deli nepoškodovani in ustrezno montirani. Pri neustrezni montaži obstaja nevarnost poškodb. Poškodovani deli lahko vplivajo na varnost in delovanje.
 - Napravo lahko otroci, mlajši od 14 let, in osebe z zmanjšanimi fizičnimi, senzornimi ali psihičnimi sposobnostmi ali pomanjkanjem izkušenj in znanja uporabljajo samo, če so nadzorovane ali poučene o varni uporabi naprave in morebitnih nevarnostih.
 - Ne dovolite, da se otroci igrajo z napravo.
 - Čiščenja in vzdrževanja, ki jih lahko izvaja uporabnik sam, ne smejo izvajati otroci brez nadzora.
 - Otrokom, mlajšim od 14 let, ne dovolite v bližino naprave ali pa jih je treba stalno nadzirati.
 - Otroci, mlajši od 14 let, lahko napravo vklopijo in izklopijo samo, ko je ta na svojem običajnem položaju za upravljanje, ko so pod nadzorom ali pa so bili poučeni o varni uporabi in seznanjeni z morebitnimi posledičnimi nevarnostmi.

Tehnični podatki

Številka artikla: 03074
Napajalna napetost: 230 V ~ ±10 %; 50 Hz
Največja obremenitev: 3680 W
Razred zaščite: II
Vrsta zaščite: IP20
USB-priključek: najv. 2,4 A (12 W) 5,0 V*
Moč v stanju pripravljenosti: 0,09 W
Dolžina kabla: pribl. 2,30 m, H05VV-F 3G1,5 mm²

*USB-priključek načeloma polni vse običajne izdelke. Zaradi številnih ponudnikov in naprav delovanja ni mogoče zagotoviti v vsakem primeru.

Prvi zagon

- **NEVARNOST POŠKODBE!** Če embalažo neprevidno odprete z ostrim nožem ali drugim koničastim predmetom, lahko vgradno vtičnico hitro poškodujete.
- Pri odpiranju embalaže bodite zelo previdni.
- Preverite, ali je dostava popolna.
- Preverite, ali je vgradna vtičnica ali njeni posamezni deli poškodovani. V tem primeru vgradne vtičnice ne uporabljajte. Preko navedenega servisnega naslova se obrnite na proizvajalca.
- Pri napačni montaži jamstvo, predvsem za posledične škode, ne velja!

Čiščenje in nega

- **NEVARNOST KRATKEGA STIKA!** Če v ohišje pridejo voda ali druge tekočine, lahko povzročijo kratki stik!
- Vgradne vtičnice nikoli ne potaplajte v vodo ali druge tekočine.
- Pazite, da v ohišje ne pridejo voda ali druge tekočine.
- **NEVARNOST POŠKODB!** Napačno ravnanje z vgradno vtičnico lahko vodi do poškodb le-te.
- Barvnih površin ne smete nikakor čistiti s sredstvi, ki vsebujejo pesek, so jedka ali vsebujejo alkohol.
- Ne uporabljajte agresivnih čistil, krtač s kovinskimi ali najlonskimi ščetinami in ostrih ali kovinskih predmetov za čiščenje, kot so noži, trde lopatice ali podobno. Ti lahko poškodujejo površine.
- Ne vstavljajte predmetov v odprte naprave!
- Vgradne vtičnice nikoli ne potaplajte v vodo in za čiščenje ne uporabljajte parnega čistilnika. Vgradna vtičnica se lahko sicer poškoduje.

Vzdrževanje

- Redno preverjajte vse priključke in povezave, če imajo morda vidne poškodbe.
- Pri vidnih poškodbah na vgradni vtičnici ali električnem kablu vam ga mora strokovnjak takoj pregledati oz. zamenjati.

Shranjevanje

- Vgradno vtičnico vedno hranite na suhem mestu.

Prenehanje uporabe


- Demontažo izvedite v obratnem zaporedju kot montažo.

Odstranjevanje med odpadke

- Embalažo reciklirajte. Lepenko in karton zavržite med stari papir, folijo pa med odpadke za recikliranje.
- **Rabljene naprave ne sodijo med gospodinske odpadke!** Ko izdelek doseže konec svoje uporabne dobe, je vsak uporabnik zakonsko dolžan, rabljene naprave odnesti na ločeno zbirališče posebnih odpadkov občine/mestne četrti, nikakor pa je ne sme zavreči med gospodinske odpadke. Tako je zagotovljeno ustrezno odlaganje in recikliranje rabljenih naprav in preprečijo se negativni učinki na okolje.

Izjava o skladnosti

Izjavljamo, da navedena vgradna vtičnica ustreza zahtevam Direktiv EU in ES, ki so veljale v času začetka prodaje izdelka. Celotno besedilo EU-izjave o skladnosti najdete na naslednji povezavi:
web.fjschuette.de/konformitaetserklaerung/CE-Konformitaetserklaerung_Steckdosen.pdf

 *Slike so namenjene grafični predstavi, možna so odstopanja od izdelka. Pridržujemo si pravico to tehničnih sprememb.*



Návod na montáž

Vážený zákazník,

Tento návod na obsluhu obsahuje dôležité informácie k uvedeniu do prevádzky a manipulácii. Pred použitím zabudovanej zásuvky si pozorne prečítajte návod na obsluhu, najmä bezpečnostné pokyny. Nedodržanie tohto návodu na obsluhu môže viesť k ťažkým zraneniam alebo škodám na zabudovanej zásuvke. Návod na obsluhu sa zakladá na normách a pravidlách platných v Európskej únii. V zahraničí dodržiavajte tiež špecifické smernice a zákony konkrétnej krajiny. Návod na obsluhu si uschovajte pre budúce použitie. Ak zabudovanú zásuvku odovzdáte tretej osobe, bezpodmienečne odovzdajte tento návod na obsluhu.

Určené použitie

Zabudované zásuvky sú určené výlučne na súkromné použitie a nie sú vhodné na komerčné použitie. Zabudovanú zásuvku používajte len ako je popísané v tomto návode na obsluhu. Akékoľvek iné použitie sa považuje za nesprávne a môže viesť ku škodám na majetku alebo dokonca k zraneniam osôb. Vstavaná zásuvka nie je detská hračka. Výrobca alebo predajca nepreberajú zodpovednosť za škody spôsobené neúčelovým alebo nesprávnym použitím. Nie je vhodná na použitie vo vlhkých priestoroch.

Bezpečnostné pokyny

• **NEBEZPEČENSTVO ZÁSAHU ELEKTRICKÝM PRÚDOM!**
Nesprávna elektrická inštalácia alebo príliš vysoké sieťové napätie môžu viesť k zásahu elektrickým prúdom!

- Zabudovanú zásuvku používajte iba v interiéroch.
- Zabudovanú zásuvku pripájajte, iba ak sieťové napätie zásuvky zodpovedá údajom na typovom štítiku.
- Zabudovanú zásuvku pripájajte, iba ak sieťové napätie zásuvky zodpovedá údajom na typovom štítiku.
- Nepripájajte zabudovanú zásuvku v bezprostrednej blízkosti vane, sprchy, umývadla alebo bazénu.
- Ostré hrany môžu vzniknúť aj pri starostlivej výrobe. Prosím opatrne.
- **NEBEZPEČENSTVO POŠKODENIA!**
Nesprávne zaobchádzanie so zabudovanou zásuvkou môže viesť k poškodeniam!
- Do otvorov prístroja nevkladajte žiadne predmety!
- Neotvárajte teleso, opravy nechajte vykonať odbornými osobám. Obráťte sa za týmto účelom na odborný servis. Pri samostatne vykonaných opravách, nesprávnom zapojení alebo nesprávnej obsluhu sú vylúčené nároky zo záruky.
- Pri opravách sa smú používať iba originálne náhradné diely, ktoré zodpovedajú pôvodným údajom prístroja. V tejto vstavanej zásuvke sa nachádzajú elektrické a mechanické časti, ktoré sú nevyhnutné na ochranu pred zdrojmi nebezpečenstva.
- Nepoužívajte zabudovanú zásuvku, ak táto vykazuje viditeľne škody alebo ak je chybný sieťový kábel príp. sieťová zástrčka.
- Vstavanú zásuvku viac nepoužívajte, ak majú plastové komponenty zabudovanej zásuvky praskliny, trhliny alebo zdeformované. Poškodené komponenty nahraďte iba vhodnými originálnymi náhradnými dielmi.

- Zabudovanú zásuvku neprevádzkujte pomocou externého časovača alebo samostatného telemechanického diaľkového systému.
- Neponárajte do vody alebo iných tekutín ani zabudovanú zásuvku ani napájací kábel alebo sieťovú zástrčku. Nedotýkajte sa zabudovanej zásuvky nikdy mokrymi rukami. Zabudovanú zásuvku, sieťovú zástrčku a sieťový kábel udržiavajte mimo dosahu otvoreného ohňa a horúcich povrchov.
- Nikdy nesiahajte po elektrickom prístroji, ak spadol do vody. V takom prípade okamžite vytiahnite sieťovú zástrčku.
- Nikdy nevyťahujte sieťovú zástrčku zo zásuvky za sieťový kábel; ale vždy ju uchopíte za sieťovú zástrčku.
- Sieťový kábel nikdy nepoužívajte ako držadlo.
- Sieťový kábel položte tak, aby nepredstavoval nebezpečenstvo zakopnutia.
- Sieťový kábel neohýbajte ani ho nekladte cez ostré hrany.
- Nedotýkajte sa horúcich častí sieťových káblom.
- Ak je pripájacie vedenie tohto prístroja poškodené, musí ho vymeniť výrobca alebo jeho zákaznícky servis alebo podobne kvalifikovaná osoba, aby sa zabránilo nebezpečenstvám.
- Ak zabudovanú zásuvku nepoužívate, očistite ju alebo ak sa vyskytne chyba, vytiahnite sieťovú zástrčku zo zásuvky.

NEBEZPEČENSTVO ÚRAZU A ŽIVOTA PRE MALÉ DETI A DETI!

- Nikdy nenechávajte deti bez dozoru s obalovým materiálom. Hrozí nebezpečenstvo udusenía.
- **UPOZORNENIE! NEBEZPEČENSTVO ZRANENIA!**
Zabezpečte, aby všetky diely boli namontované nepoškodené a správne. Pri nesprávnej montáži vzniká nebezpečenstvo zranenia. Poškodené diely môžu ovplyvniť bezpečnosť a funkčnosť.
- Prístroj môžu používať deti do 14 rokov a osoby so zníženými fyzickými, zmyslovými alebo mentálnymi schopnosťami alebo s nedostatkom skúseností a/alebo vedomostí, ak sú pod dohľadom alebo ohľadne bezpečného použitia prístroja boli poučené a porozumeli nebezpečenstvám z toho vyplývajúcich.
 - Deti sa s prístrojom nesmú hrať.
 - Čistenie a údržbu používateľa sa nesmie vykonávať deťmi bez dozoru.
 - Deti mladšie ako 14 rokov by nemali byť v blízkosti prístroja alebo by mali byť neustále pod dohľadom.
 - Deti mladšie ako 14 rokov by mali prístroj zapínať a vypínať iba vtedy, ak je vo svojej predurčenej normálnej prevádzkovej polohe, ak sú pod dohľadom alebo sú poučené o tom, ako ho bezpečne používať a chápu nebezpečenstvám z toho vyplývajúcim.

Technické údaje

Číslo výrobku: 03074

Napájacie napätie: 230 V ~ ±10 %; 50 Hz

Najvyššie zaťaženie: 3680 W

Trieda ochrany: II

Druh krytia: IP20

USB-Port: Max. 2,4 A (12W) 5,0V*

Výkon pohotovostného režimu: 0,09 W

Dĺžka kábla: cca 2,30 m, H05VV-F 3G1,5mm²

*Port USB všeobecne nabíja všetky bežné výrobky.

Vzhľadom na veľký počet poskytovateľov a prístrojov nie je možné túto funkciu zaručiť v každom prípade.

Prvé uvedenie do prevádzky

- **NEBEZPEČENSTVO POŠKODENIA!** Keď obal otvoríte neopatrne ostrým nožom alebo iným špicatým predmetom, môže sa rýchlo poškodiť zabudovaná zásuvka.
- Pri otváraní postupujte veľmi opatrne.
- Skontrolujte, či je dodávka kompletná.
- Skontrolujte, či zabudovaná zásuvka alebo jednotlivé časti nevykazujú poškodenia. V takom prípade nepoužite zabudovanú zásuvku. Obráťte sa na výrobcu na poskytnutej servisnej adrese.
- Pri chybné montáži je záruka vylúčená – najmä na následné škody!

Čistenie a starostlivosť

- **NEBEZPEČENSTVO SKRATU!** Voda alebo iné tekutiny, ktoré sa dostali do telesa, môžu spôsobiť skrat!
- Neponárajte zabudovanú zásuvku nikdy do vody alebo iných tekutín.
- Dbajte na to, aby do telesa nedostala voda alebo iné tekutiny.
- **NEBEZPEČENSTVO POŠKODENIA!** Nesprávne zaobchádzanie so zabudovanou zásuvkou môže viesť k poškodeniam zabudovanej zásuvky.
- V žiadnom prípade sa farebné povrchy nesmú čistiť abrazívnymi, žieravými alebo alkohol obsahujúcimi prostriedkami.
- Nepoužívajte agresívne čistiace prostriedky, kefy s kovovými alebo nylonovými štetinami ako aj žiadne ostré alebo kovové predmety na čistenie, ako sú nože, tvrdé špachtle a podobne. Tieto môžu poškodiť povrchy.
- Do otvorov prístroja nevkladajte žiadne predmety!
- Neponárajte zabudovanú zásuvku nikdy do vody a na čistenie nepoužívajte parný čistič. Zabudovaná zásuvka by sa inak mohla poškodiť.

Údržba

- V pravidelných odstupoch kontrolujte všetky pripojenia a spojenia na viditeľné poškodenia.
- Pri viditeľných poškodeniach na zabudovanej zásuvke alebo sieťovom kábli mali by sa tieto okamžite nechať odborníkom skontrolovať príp. vymeniť.

Uschovanie

- Vstavanú zásuvku vždy uschovajte na suchom mieste.

Vyradenie z prevádzky

- Demontáž vykonajte v opačnom poradí, ako je uvedené v montážnom návode.

Likvidácia

- Zlikvidujte obal podľa druhu. Kartón a lepenku zlikvidujte ako starý papier a fólie v zbere recyklovateľných látok.
- **Staré prístroje sa nesmú likvidovať v domovom odpade!** Ak by sa zabudovaná zásuvka raz už viac nemohla použiť, tak je každý spotrebiteľ **zo zákona povinný separovať staré prístroje od domového odpadu**, napr. na zbernom mieste svojej obce/mestskej časti. Tým sa zabezpečí, že staré prístroje sú správne zhodnotené a nedochádza k negatívnym vplyvom na životné prostredie.



Vyhlásenie o zhode

Týmto vyhlasujeme, že uvedená zabudovaná zásuvka zodpovedá požiadavkám, ktoré v čase vydania zodpovedajú platným smerniciam EÚ a ES.

Úplné znenie EÚ vyhlásenia o zhode je k dispozícii na nasledujúcom odkaze:

web.fjschuette.de/konformitaetserklaerung/CE-Konformitaetserklaerung_Steckdosen.pdf

! Obrázky slúžia ako obrazné zobrazenie, možné sú odchýlky od výrobku. Technické zmeny zostávajú vyhradené.

Sayın Müşterimiz, hazırlanmış olan bu kullanım kılavuzu ürünü işletmeye alma ve kullanma ile ilgili önemli bilgiler içerir. Gömme prizleri monte etmeden önce bu kullanım kılavuzunu ve özellikle güvenlik uyarıları bölümünü dikkatlice okuyun. Kullanım kılavuzu içinde açıklanan talimatlara riayet edilmediği takdirde ağır yaralanma veya gömme prizde hasar meydana gelebilir. Kullanım kılavuzu Avrupa Birliği'nde geçerli standart ve kurallar temel alınarak hazırlanmıştır. Ürünün yurtdışında kullanılması halinde ilgili ülkeye özel yönetmelik ve kanunları dikkate alın. İleride kullanmak üzere kullanım kılavuzunu saklayın. Gömme prizi üçüncü şahıslara verdiğinizde priz ile birlikte mutlaka bu kullanım kılavuzunu da verin.

Amacına uygun kullanım

Gömme prizler sadece evde özel amaçlı kullanım için tasarlanmış olup ticari kullanım için uygun değildir. Gömme prizi sadece bu kullanım kılavuzunda açıklandığı şekilde kullanın. Açıklanan amaç dışındaki her türlü kullanım amacı dışında kullanım olup maddi hasara ve hatta can kaybına yol açabilir. Gömme priz çocuk oyuncucağı değildir. Ürünün amacına aykırı veya hatalı kullanımından kaynaklanan hasarlardan üretici firma veya bayi herhangi bir sorumluluk üstlenmez. Islak mekanlarda kullanım için uygun değildir.

Güvenlik uyarıları

- **CEREMA ÇARPMA TEHLİKESİ!** Elektrik tesisatının hatalı yapılması veya yüksek şebeke gerilimi cereyan çarpmasına yol açabilir!
- Gömme prizi sadece iç mekanlarda kullanın.
- Gömme prizi sadece, prizin bağlanacağı şebeke voltajı ile priz üzerinde bulunan tip etiketinde yazılı voltaj değeri örtüşüğünde bağlayın.
- Arıza durumunda gömme prizi hızlı bir şekilde şebekeden ayırabilmeniz için gömme prizi fişini iyi erişilebilir bir duvar prizine takın.
- Gömme prizi kuvvet, duş, lavabo veya havuz yakınına bağlamayın.
- Üretimin itinalı yapılmasına rağmen priz üzerinde keskin kenarlar bulunabilir. Lütfen dikkat.
- **HASAR GÖRME TEHLİKESİ!** Gömme prizi talimatlara aykırı kullanılması hasar görmesine sebep olabilir!
- Cihaz deliklerinin içine herhangi bir cisim sokmayın!
- Aletin gövdesini kendiniz açmayın, onarım işlemlerinin uzman personel tarafından yapılmasını sağlayın. Yetkili servise başvurun. Onarım işlemini kullanıcının kendi yapması, aletin talimatlara aykırı bağlanması, veya hatalı kullanım durumlarından kaynaklanan hasarlarda üretici firmanın ürün sorumluluğu ve garantisine sona erer.
- Onarım çalışmalarında sadece cihazın orijinal verilerine uygun parçalar kullanın. Gömme priz tehlike kaynaklarına karşı koruma sağlamak için gerekli olan elektrikli ve mekanik parçalar içerir.
- Bu koruma elemanlarında görülebilir hasarlar olduğunda, elektrik kablosu veya fiş arızalı olduğunda gömme prizi kullanmayın.

- Gömme prizin plastik parçalarını çatlak veya yarık olduğunda veya bu parçalarda deformasyon görüldüğünde gömme prizi kullanmayın. Hasarlı parçaların yerine sadece orijinal yedek parça takın.
- Gömme prizi harici saatli şalter veya münferit uzaktan kumanda sistemi ile birlikte çalıştırmayın.
- Gömme prizi veya elektrik kablosunu veya fişi su veya diğer sıvıların içine daldırmayın.
- Islak ellerinizle kesinlikle gömme prize veya fişine dokunmayın.
- Gömme prizi, elektrik kablosunu ve fişi açık ateş ve kızgın yüzeylerden uzak tutun.
- Suyun içine düşen bir elektrikli cihazı asla tutmayın. Bu gibi durumlarda derhal fişini prizden çıkarın.
- Fişi prizden çıkarmak için kesinlikle elektrik kablosundan çekerek değil fişi tutarak çıkarın.
- Elektrik kablosunu cihazı taşımak için kullanmayın.
- Elektrik kablosunu ayağa dolanmayacak şekilde döşeyin.
- Elektrik kablosunu bükmeyin ve keskin kenarlar üzerinde döşemeyin.
- Elektrik kablosunu kızgın parçalar ile temas ettirmeyin.
- Bu aletin elektrik kablosu hasar gördüğünde tehlikeleri önlemek için kablo üretici firma, müşteri hizmetleri veya benzer uzman personel tarafından değiştirilecektir.

- Gömme prizi kullanmadığınızda, temizleme işleminde veya herhangi bir arıza ortaya çıktığında fişini prizden çıkarın.

BEBEKLER VE ÇOCUKLAR İÇİN ÖLÜM VE KAZA

- **TEHLİKESİ!** Çocukların gözetim altında olmadan ambalaj malzemeleri oynamasına asla izin vermeyin. Boğulma tehlikesi vardır.
- **DİKKAT! YARALANMA TEHLİKESİ!** Bütün parçaların hasarsız ve talimatlara uygun olarak monte edilmesini sağlayın. Talimatlar aykırı yapılan montajda yaralanma tehlikesi vardır. Hasarlı parçalar aletin güvenlik ve fonksiyonunu etkileyebilir.
- Cihaz 14 yaş altındaki çocuklar ve kısıtlı, fiziksel, sensorik veya zihinsel özelliklere sahip kişiler veya tecrübesiz ve gerekli bilgiye sahip olmayan kişiler tarafından kullanılmasına ancak bu kişilerin, kendi güvenlikleri için tayin edilmiş görevliler tarafından gözetim altında tutulduğunda ve makineden kaynaklanan tehlikeleri anlayabildiklerinde izin verilmştir.
- Çocukların cihaz ile oynamaları yasaktır.
- Gözetim altında tutulmadan temizleme ve kullanma işleminin çocuklar tarafından yapılması yasaktır.
- 14 yaş altı çocuklar cihazdan uzak tutulacak veya sürekli gözetim altında bulundurulacaktır.
- 14 yaş altı çocukların cihazı açma ve kapamalarına ancak, cihaz öngörülen normal işletim koşullarında olduğunda, gözetim altında tutulduklarında veya güvenli kullanımı konusunda bilgilendirildiklerinde veya ortaya çıkabilecek tehlikeleri anladıklarında izin verilir.

Teknik özellikler

Ürün numarası: 03074

Giriş voltajı: 230 V~ ±10 %; 50 Hz

Azami yük: 3680 W

Koruma sınıfı: II

Koruma türü: IP20

USB-Port: Maks. 2,4 A (12W) 5,0V*

Standby gücü: 0,09 W

Kablo uzunluğu: yakl. 2,30 m, H05VV-F 3G1,5mm²

*USB-Port üzerinden bütün yaygın cihazlar yüklenebilir. Çok sayıda cihaz modeli ve üretici olması nedeniyle fonksiyonu her zaman garanti edilemez.

⚠ İlk işletmeye alma

- **HASAR GÖRME TEHLİKESİ!** Ambalajı dikkatsiz bir şekilde keskin bıçak veya sivri bir cisim ile açtığınızda gömme priz anında zarar görebilir.
- Ambalajı açarken çok dikkatli olun.
- Teslimatin eksik olup olmadığını kontrol edin.
- Gömme priz veya parçalarında hasar olup olmadığını kontrol edin. Hasarlı olduğunda gömme prizi kullanmayın. Açıklanan servis adresi üzerinden üretici firmaya başvurun.
- Montajın hatalı yapılması halinde özellikle müteakip hasarlar dahil garanti hakkı sona erer!

Temizleme ve bakım

- **KISA DEVRE TEHLİKESİ!** Gövde içine su veya başka bir sıvı girmesi sonucunda kısa devre oluşturabilir!
- Gömme prizi asla su veya başka bir sıvı içine daldırmayın.
- Gövde içine su veya başka bir sıvı girmemesine dikkat edin.
- **HASAR GÖRME TEHLİKESİ!** Gömme prizın talimatlara aykırı kullanılması gömme prizın hasar görmesine sebep olabilir.
- Renkli yüzeylerin aşındırıcı, asitli veya alkollü maddelerle temizlenmesi kesinlikle yasaktır.
- Aşırı keskin temizleme maddesi, metal veya naylon telli fırça, örneğin bıçak, sert spatula ve benzer araçlar gibi keskin veya metal temizleme araçları kullanmayın. Bunlar yüzeylere zarar verebilir.
- Cihaz deliklerinin içine herhangi bir cisim sokmayın!
- Gömme prizi temizlemek için asla su içine daldırmayın ve temizleme işleminde buharlı temizleyici kullanmayın. Aksi taktirde gömme priz hasar görebilir.

Bakım

- Bütün bağlantı ve birleşme yerlerinde herhangi bir hasar olup olmadığını düzenli aralıklar ile kontrol edin.
- Gömme prizde veya elektrik kablosunda görülebilir hasar olduğunda bunların derhal uzman personel tarafından kontrol edilmesini veya onarılmasını sağlayın.

Saklama

- Gömme prizi daima kuru yerde saklayın.

Devre dışı bırakma

- Sökme işlemini montaj işleminin tersi yönünde gerçekleştirin.

Bertaraf etme

- Ambalaj malzemelerini türlerine ayırarak bertaraf edin. Mukavva ve koli kağıtlarını kullanılmış kağıt, folyoları değerli atık merkezine teslim edin.
- **Kullanılmış cihazların evsel atıklar içine atılması yasaktır!** Gömme priz kullanım dışı bırakılacağına kanunen her tüketici, **kullanılmış cihazları evsel atıklardan ayrıştırarak örneğin bağlı bulunduğu yerel yönetimin / semtin atık toplama merkezine teslim etmekle yükümlüdür.** Böylece kullanılmış cihazların yönetmeliklere uygun olarak değerlendirilmesi sağlanır ve çevreye olumsuz etki etmesi engellenir.



Uygunluk deklarasyonu

İşbu deklarasyon ile sözkonusu gömme prizın düzenleme tarihinde geçerli olan AB ve AT direktiflerine uygun olduğunu beyan ederiz.

AB Uygunluk deklarasyonunun tam metni aşağıda açıklanan linkten indirilebilir:

web.fjschuette.de/konformitaetserklaerung/CE-Konformitaetserklaerung_Steckdosen.pdf

① *Resimler sadece gösterim amaçlıdır, ürüne göre farklılık gösterebilirler. Teknik değişiklikler yapma hakkı saklıdır.*

- DE** Nicht in die Mülltonne.
Entsorgung nach Elektro Entsorgungsgesetz.
- CZ** Neházejte do popelnice.
Zlikvidujte podle zákona o elektrickém odpadu.
- DK** Batterier må i henhold til forskrifter.
om bortskaffelse af elektrisk affald ikke bortskaffes i skraldespanden.
- ES** No elimine este producto echándolo a la basura doméstica.
Elimínelo según la ley de eliminación de residuos eléctricos.
- FR** Ne pas jeter dans les ordures ménagères.
Veuillez éliminer les piles selon les prescriptions légales.
- GB** Do not dispose of in domestic waste.
Observe the electrical disposal legislation.
- HR** Ne bacati u kućni otpad.
Zbrinuti u skladu sa Zakonom o zbrinjavanju električnog otpada.
- HU** Ne dobja a szemétbe.
Ártalmatlanítás az elektromos berendezések ártalmatlanítására vonatkozó törvények szerint.
- IT** Non gettare nella pattumiera.
Smaltimento ai sensi della legge sullo smaltimento.
- NL** Niet in de vuilnisbak.
Afvoeren conform afvalverwijderingswet voor elektra.
- PL** Nie wyrzucać do śmieci.
Utylizacja zgodna z ustawą o utylizacji odpadów elektronicznych.
- RO** A nu se arunca la containerul de gunoi.
Eliminarea se va face conform Legii privind eliminarea deșeurilor de aparate electrice și electronice.
- RU** Запрещается бросать элементы питания в мусорный контейнер
Утилизация производится согласно закону об утилизации электроизделий.
- SE** Sorteras ej i husållsavfall.
enligt Svensk Avfallhantering för el-avfall.
- SI** Ne odlagajte med gospodinjске odpadke.
Odlaganje mora biti v skladu z zakonodajo za odstranjevanje električnih naprav.
- SK** Nevyhadzujte do koša.
Zlikvidujte podľa Zákona o likvidácii elektrického odpadu.
- TR** Çöp bidonuna atmayın.
Elektronik Aletlerin İmhası Yasası uyarınca imha edin.



